

(12) NACH DEM VERTRAG ÜBER DIE INTERNATIONALE ZUSAMMENARBEIT AUF DEM GEBIET DES PATENTWESENS (PCT) VERÖFFENTLICHTE INTERNATIONALE ANMELDUNG

(19) Weltorganisation für geistiges Eigentum
Internationales Büro



(43) Internationales Veröffentlichungsdatum
12. Februar 2009 (12.02.2009)

PCT

(10) Internationale Veröffentlichungsnummer
WO 2009/019001 A2

(51) Internationale Patentklassifikation:
H02K 21/12 (2006.01)

(21) Internationales Aktenzeichen: PCT/EP2008/006459

(22) Internationales Anmeldedatum:
6. August 2008 (06.08.2008)

(25) Einreichungssprache: Deutsch

(26) Veröffentlichungssprache: Deutsch

(30) Angaben zur Priorität:
10 2007 037 186.3 7. August 2007 (07.08.2007) DE

(71) Anmelder und

(72) Erfinder: YILDIZ, Muammer [TR/TR]; Orhan Veli Sok
23/10, Balcova, 35440 Izmir (TR).

(74) Anwalt: ZINSINGER, Norbert; Louis Pöhlau Lohrenz,
Postfach 30 55, 90014 Nurnberg (DE).

(81) Bestimmungsstaaten (soweit nicht anders angegeben, für jede verfügbare nationale Schutzrechtsart): AE, AG, AL, AM, AO, AT, AU, AZ, BA, BB, BG, BH, BR, BW, BY, BZ, CA, CH, CN, CO, CR, CU, CZ, DE, DK, DM, DO, DZ, EC, EE, EG, ES, FI, GB, GD, GE, GH, GM, GT, HN, HR, HU, ID, IL, IN, IS, JP, KE, KG, KM, KN, KP, KR, KZ, LA, LC, LK, LR, LS, LT, LU, LY, MA, MD, ME, MG, MK, MN, MW, MX, MY, MZ, NA, NG, NI, NO, NZ, OM, PG, PH, PL, PT, RO, RS, RU, SC, SD, SE, SG, SK, SL, SM, ST, SV, SY, TJ, TM, TN, TR, TT, TZ, UA, UG, US, UZ, VC, VN, ZA, ZM, ZW.

(84) Bestimmungsstaaten (soweit nicht anders angegeben, für jede verfügbare regionale Schutzrechtsart): ARIPO (BW, GH, GM, KE, LS, MW, MZ, NA, SD, SL, SZ, TZ, UG, ZM, ZW), eurasisches (AM, AZ, BY, KG, KZ, MD, RU, TJ, TM), europäisches (AT, BE, BG, CH, CY, CZ, DE, DK, EE, ES, FI, FR, GB, GR, HR, HU, IE, IS, IT, LT, LU, LV,

[Fortsetzung auf der nächsten Seite]

(54) Title: DEVICE HAVING AN ARRANGEMENT OF MAGNETS

(54) Bezeichnung: VORRICHTUNG MIT EINER ANORDNUNG VON MAGNETEN

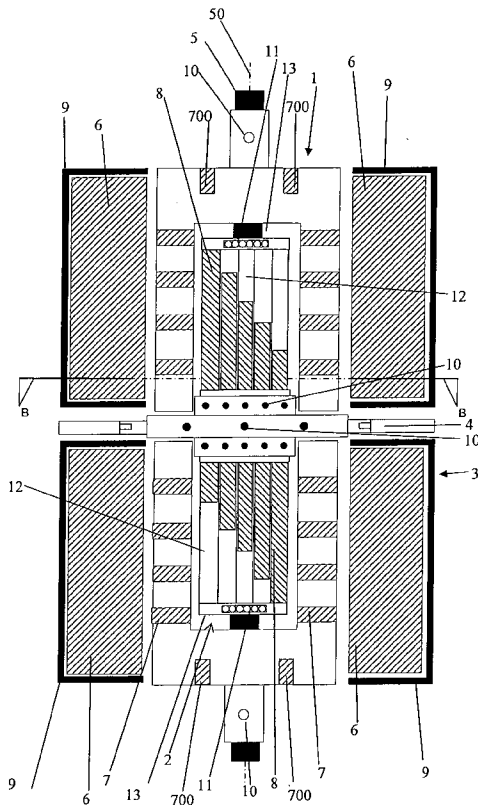


Fig. 11

(57) Abstract: The invention relates to a device having an arrangement of magnets for generating an alternating magnetic field that interacts with a stationary magnetic field. The device comprises a rotor (1) and a stator (2) disposed coaxially to a rotatably mounted shaft (5). The rotor (1) comprises one or more first magnet sequences and the stator (2) one or more second magnet sequences. The first and second magnet sequences each comprise two or more dipole magnets, the arrangement and orientation of which may vary.

(57) Zusammenfassung: Die Erfindung betrifft eine Vorrichtung mit einer Anordnung von Magneten zur Generierung eines magnetischen Wechselfeldes, welches mit einem ortsfesten magnetischen Feld interagiert. Die Vorrichtung umfasst einen Rotor (1) und einen Stator (2), die koaxial zu einer drehbar gelagerten Welle (5) angeordnet sind. Der Rotor (1) weist eine oder mehr erste Magnetfolgen und der Stator (2) eine oder mehr zweite Magnetfolgen auf. Die ersten und zweiten Magnetfolgen umfassen jeweils zwei oder mehr Dipolmagnete, deren Anordnung und Orientierung unterschiedlich sein kann.

WO 2009/019001 A2



MC, MT, NL, NO, PL, PT, RO, SE, SI, SK, TR), OAPI (BF, BJ, CF, CG, CI, CM, GA, GN, GQ, GW, ML, MR, NE, SN, TD, TG).

Veröffentlicht:

— *ohne internationalen Recherchenbericht und erneut zu veröffentlichen nach Erhalt des Berichts*

5

Vorrichtung mit einer Anordnung von Magneten

10

Die Erfindung betrifft eine Vorrichtung zur Generierung eines magnetischen Wechselfeldes, welches mit einem ortsfesten magnetischen Feld interagiert.

15

Die Interaktion eines ortsfesten magnetischen Feldes und eines magnetischen Wechselfeldes wird bereits seit längerem, beispielsweise im Bereich von bürstenlosen Gleichstrommotoren und Magnetschwebbahnen, ausgenutzt.

20

Der Erfindung liegt die Aufgabe zugrunde, eine verbesserte Vorrichtung zur Generierung eines magnetischen Wechselfeldes, welches mit einem ortsfesten magnetischen Feld interagiert, zu schaffen.

25

Diese Aufgabe wird durch eine Vorrichtung mit einem Rotor und einem Stator gelöst, die koaxial zu einer drehbar gelagerten Welle angeordnet sind, wobei der Rotor eine oder mehrere erste Magnetfolgen und der Stator eine oder mehrere zweite Magnetfolgen aufweist, wobei die eine oder mehrere ersten Magnetfolgen jeweils zwei oder mehr auf einer Mantelfläche eines koaxial zur Welle orientierten ersten Kreiszylinders angeordnete Dipolmagnete umfassen, deren Dipolachsen mit einer Tangente an den Umfang der Mantelfläche durch einen Punkt, an dem die Dipolachsen jeweils die Mantelfläche durchstoßen, jeweils einen Neigungswinkel einschließen, der in einem Bereich von 14 Grad bis 90 Grad liegt, und die eine oder mehrere zweiten Magnetfolgen jeweils zwei oder mehr auf einer Mantelfläche eines koaxial zur Welle orientierten zweiten Kreiszylinders angeordnete Dipolmagnete umfassen, deren Dipolachsen mit einer Tangente an den Umfang der Mantelfläche durch einen Punkt, an dem die Dipolachsen jeweils die Mantelfläche durchstoßen, jeweils einen Neigungswinkel

30

einschließen, der in einem Bereich von 14 Grad bis 90 Grad liegt, wobei die eine oder mehr ersten Magnetfolgen und die eine oder mehr zweiten Magnetfolgen in Bezug auf eine senkrecht zu einer Wellenachse der Welle angeordnete Ebene jeweils einen Steigungswinkel aufweisen, der in einem Bereich von 10 Grad bis 80 Grad oder von 280 Grad bis 350 Grad liegt, und wobei die eine oder mehr ersten Magnetfolgen und die eine oder mehr zweiten Magnetfolgen einen Anstellwinkel einschließen, der in einem Bereich von 0 Grad bis 90 Grad liegt.

Die oben genannten Formulierungen „deren Dipolachsen mit einer Tangente an den Umfang der Mantelfläche durch einen Punkt, an dem die Dipolachsen jeweils die Mantelfläche durchstoßen, jeweils einen Neigungswinkel einschließen, der in einem Bereich von 14 Grad bis 90 Grad liegt“ sind so zu verstehen, dass jeder der Dipolmagnete des Rotors und des Stators einen individuellen Neigungswinkel aufweisen kann. Die einzige Beschränkung des jeweiligen individuellen Neigungswinkels ist, dass er in einem Bereich von 14 Grad bis 90 Grad liegt. Dies umfasst den Fall, dass zwei oder mehr Dipolmagnete denselben Neigungswinkel aufweisen. So ist es z.B. auch möglich, dass alle Dipolmagnete des Rotors und/oder des Stators denselben Neigungswinkel aufweisen.

Die oben genannte Formulierung „wobei die eine oder mehr ersten Magnetfolgen und die eine oder mehr zweiten Magnetfolgen in Bezug auf eine senkrecht zu einer Wellenachse der Welle angeordnete Ebene jeweils einen Steigungswinkel aufweisen, der in einem Bereich von 10 Grad bis 80 Grad oder von 280 Grad bis 350 Grad liegt“ ist so zu verstehen, dass jede Magnetfolge des Rotors und des Stators einen individuellen Steigungswinkel aufweisen kann. Die einzige Beschränkung des jeweiligen individuellen Steigungswinkels ist, dass er in einem Bereich von 10 Grad bis 80 Grad oder von 280 Grad bis 350 Grad liegt. Dies umfasst den Fall, dass zwei oder mehr Magnetfolgen denselben Steigungswinkel aufweisen. So ist es z.B. auch möglich, dass alle Magnetfolgen des Rotors und/oder des Stators denselben Steigungswinkel aufweisen.

In dem Fall, dass zwei Magnetfolgen auf dem Rotor und/oder dem Stator unterschiedliche Steigungswinkel aufweisen, sind auch die diesen Magnetfolgen zugeordneten Anstellwinkel unterschiedlich.

Darüber hinaus wird die oben genannte Aufgabe gelöst durch eine Vorrichtung mit einem koaxial zu einer drehbar gelagerten Welle angeordneten inneren Stator, einem koaxial zu der Welle angeordneten Rotor und einem koaxial zu der Welle
5 angeordneten äußeren Stator, wobei der Rotor in Bezug auf den inneren Stator zumindest teilweise radial weiter außen angeordnet und fest mit der Welle verbunden ist und der äußere Stator in Bezug auf den Rotor zumindest teilweise radial weiter
10 außen angeordnet ist, wobei der innere Stator zwei oder mehr auf einer Mantelfläche eines Kreiszyinders angeordnete Dipolmagnete aufweist, die gleichmäßig über den Kreiszyinderumfang verteilt sind und in Bezug auf eine Wellenachse der Welle axial gegeneinander so versetzt sind, dass sich auf der Mantelfläche des Kreiszyinders eine treppenförmige Anordnung der Dipolmagnete ergibt und sich benachbarte
15 Dipolmagnete in Bezug auf die Wellenachse axial teilweise überdecken, wobei der Rotor zwei oder mehr auf einer Mantelfläche eines Kreiszyinders verlaufende Reihen mit jeweils vier oder mehr gleichmäßig auf dem Kreiszyinderumfang verteilten Dipolmagneten aufweist, wobei die Dipolmagnete einer Reihe in einer senkrecht zur Wellenachse verlaufenden Ebene liegen und die Dipolmagnete benachbarter Reihen gegeneinander abwechselnd so versetzt sind, dass sie axial zur Wellenachse ein über den Kreiszyinderumfang gleichmäßiges zickzackförmiges
20 Muster bilden, und wobei der äußere Stator zwei oder mehr auf einer Mantelfläche eines Kreiszyinders angeordnete Dipolmagnete aufweist, die gleichmäßig auf der Mantelfläche verteilt sind.

Die durch die spezielle Anordnung der Dipolmagnete des Rotors und des Stators
25 bzw. der Statoren ausgebildeten Magnetfelder bewirken, dass der Rotor frei schwebend gehalten wird. Die erfindungsgemäßen Vorrichtungen wirkt so als ein Magnetlager. Überraschenderweise hat sich gezeigt, dass durch die spezielle Anordnung der Dipolmagnete des Rotors und des Stators bzw. der Statoren bei
30 Drehung des Rotors ein magnetisches Wechselfeld erzeugt wird, das eine weitgehend verlustfreie Drehbewegung des Rotors relativ zu dem Stator bzw. den Statoren erlaubt. Dies kann für eine Vielzahl von technischen Anwendungen ausgenutzt werden, beispielsweise für eine besonders reibungsarme Lagerung einer sich vorzugsweise schnell drehenden Welle.

In der folgenden Beschreibung werden mathematische, insbesondere geometrische Begriffe, z.B. parallel, senkrecht, Ebene, Zylinder, Winkel, etc. verwendet, die sich in technische Zeichnungen eintragen lassen, aber in der Praxis aufgrund der herstellungsbedingten Toleranzen nie vollkommen erfüllt werden können. Für den
5 Fachmann ist es daher klar, dass diese Beschreibung nur als Idealbeschreibung anzusehen ist. Die Beschreibung schließt aber stillschweigend auch ähnliche Vorrichtungen mit allgemein üblichen Toleranzen mit ein.

Die Welle verläuft in einer Achse, der sog. Wellenachse, und ist um diese Achse
10 drehbar. Die Welle ist vorzugsweise als gerader Kreiszyylinder ausgebildet, wobei die Rotationsachse des Kreiszyinders die Wellenachse bildet.

Es ist möglich, dass innerhalb der ersten und/oder zweiten Magnetfolgen benachbarte Dipolmagnete die gleiche Polarität aufweisen. Es ist auch möglich, dass
15 innerhalb der ersten und/oder zweiten Magnetfolgen benachbarte Dipolmagnete eine unterschiedliche Polarität aufweisen.

In einer bevorzugten Ausführung ist die Polarität der zwei oder mehr Dipolmagnete innerhalb einer oder mehrerer Magnetfolgen gleich. In Bezug auf die Wellenachse
20 bedeutet das, dass die Nordpole aller Dipolmagnete innerhalb einer oder mehrerer Magnetfolgen entweder zu der Wellenachse zeigen oder davon abgewandt sind. Besagte eine oder mehrere Magnetfolgen sind Magnetfolgen der ein oder mehr ersten Magnetfolgen und/oder Magnetfolgen der ein oder mehr zweiten
25 Magnetfolgen. Es ist auch möglich, dass die Polarität aller Dipolmagnete des Rotors bzw. des Stators gleich ist, d.h., dass die Nordpole aller Dipolmagnete des Rotors bzw. des Stators entweder zu der Wellenachse zeigen oder davon abgewandt sind. Unter Polarität eines Dipolmagnets wird die Orientierung des magnetischen Nord- und Südpols des Dipolmagnets verstanden.

30 In einer anderen bevorzugten Ausführung ist die Polarität der zwei oder mehr Dipolmagnete einer Magnetfolge abwechselnd. Es ist möglich, dass innerhalb einer Magnetfolge benachbarte Dipolmagnete eine unterschiedliche Polarität aufweisen. In diesem Fall zeigen aufeinanderfolgende Dipolmagnete einer Magnetfolge beispielsweise die Abfolge ...SNSN... (N = Nordpol; S = Südpol). Es ist auch möglich,

dass der Wechsel der Polarität unregelmäßig ist, so dass sich beispielsweise die Abfolge ...NNSNNS... ergibt.

5 Vorzugsweise verlaufen die Dipolachsen der Dipolmagnete parallel zu der senkrecht zu der Wellenachse angeordneten Ebene.

Vorzugsweise ist der Abstand benachbarter Dipolmagnete der zwei oder mehr Dipolmagnete innerhalb einer oder mehrerer Magnetfolgen konstant. Besagte eine oder mehrere Magnetfolgen sind Magnetfolgen der ein oder mehr ersten
10 Magnetfolgen und/oder Magnetfolgen der ein oder mehr zweiten Magnetfolgen.

Es ist möglich, dass der Abstand benachbarter Dipolmagnete innerhalb der einen oder mehr ersten Magnetfolgen des Rotors und/oder des Stators konstant ist. In diesem Fall ist es möglich, dass sich der Abstand benachbarter Dipolmagnete der
15 zwei oder mehr Dipolmagnete innerhalb der einen oder mehr ersten Magnetfolgen von dem Abstand benachbarter Dipolmagnete der zwei oder mehr Dipolmagnete innerhalb der einen oder mehr zweiten Magnetfolgen unterscheidet. Es ist auch möglich, dass der Abstand benachbarter Dipolmagnete der zwei oder mehr
20 Dipolmagnete innerhalb der einen oder mehr ersten Magnetfolgen mit dem Abstand benachbarter Dipolmagnete der zwei oder mehr Dipolmagnete innerhalb der einen oder mehr zweiten Magnetfolgen übereinstimmt.

Es ist auch möglich, dass der Neigungswinkel der Dipolachsen innerhalb der einen oder mehr ersten Magnetfolgen und/oder der einen oder mehr zweiten Magnetfolgen
25 konstant ist. Vorzugsweise liegt dieser konstante Neigungswinkel in einem Bereich von 14 Grad bis 90 Grad.

Der Steigungswinkel einer Magnetfolge gibt den Schnittwinkel zwischen einer Tangente, die eine durch die zwei oder mehr Dipolmagnete innerhalb der
30 Magnetfolge gebildete Kurve berührt, und einer senkrecht zur Wellenachse verlaufenden Ebene an. Im allgemeinen Fall kann sich der Steigungswinkel einer Magnetfolge im Verlauf der Magnetfolge ändern. In einer bevorzugten Ausführung ist der Steigungswinkel einer Magnetfolge konstant, vergleichbar mit der Steigung eines

Gewindes. In dem Fall eines konstanten Steigungswinkels liegen die zwei oder mehr Dipolmagnete der Magnetfolge bei einer Abwicklung auf einer Geraden.

Es ist bevorzugt, wenn die eine oder mehr ersten Magnetfolgen denselben
5 Steigungswinkel, erster Steigungswinkel genannt, aufweisen. Weiterhin ist es bevorzugt, wenn die eine oder mehr zweiten Magnetfolgen denselben Steigungswinkel, zweiter Steigungswinkel genannt, aufweisen.

Der Anstellwinkel zwischen einer ersten Magnetfolge und einer zweiten Magnetfolge
10 gibt bei einer Abwicklung der ersten und zweiten Magnetfolgen den Schnittwinkel zwischen einer ersten Tangente, die eine durch die zwei oder mehr Dipolmagnete innerhalb der ersten Magnetfolge gebildete Kurve berührt, und einer zweiten Tangente, die eine durch die zwei oder mehr Dipolmagnete innerhalb der zweiten Magnetfolge gebildete Kurve berührt, an. Im allgemeinen Fall kann sich der
15 Anstellwinkel im Verlauf der Magnetfolgen ändern.

In einer bevorzugten Ausführung ist der Anstellwinkel zwischen einer ersten Magnetfolge und einer zweiten Magnetfolge konstant. In diesem Fall ist der jeweilige Steigungswinkel der ersten Magnetfolge und der zweiten Magnetfolge konstant.

20 In einer besonders bevorzugten Ausführung existiert für alle ersten und zweiten Magnetfolgen ein einziger, konstanter Anstellwinkel. In diesem Fall weisen die eine oder mehr ersten Magnetfolgen denselben ersten Steigungswinkel auf und die eine oder mehr zweiten Magnetfolgen weisen denselben zweiten Steigungswinkel auf.

25 In einer bevorzugten Ausführung beginnen zwei oder mehr erste Magnetfolgen an einer ersten senkrecht zu der Wellenachse angeordneten Ebene und enden an einer zweiten senkrecht zu der Wellenachse angeordneten Ebene. In gleicher Weise ist es möglich, dass zwei oder mehr zweite Magnetfolgen an einer ersten senkrecht zu der
30 Wellenachse angeordneten Ebene beginnen und an einer zweiten senkrecht zu der Wellenachse angeordneten Ebene enden. Es ist möglich, dass alle Magnetfolgen des Rotors und/oder des Stators an einer ersten quer zur Wellenachse orientierten Stirnfläche des Rotors bzw. des Stators beginnen und an einer zweiten quer zur Wellenachse orientierten Stirnfläche des Rotors bzw. des Stators enden.

Vorzugsweise sind die eine oder mehr ersten Magnetfolgen und/oder die eine oder mehr zweiten Magnetfolgen so angeordnet, dass sich Gruppen von zwei oder mehr Magnetfolgen ausbilden. Eine Gruppe von zwei oder mehr Magnetfolgen zeichnet sich dadurch aus, dass der Abstand der Magnetfolgen zueinander geringer ist als der Abstand zu Magnetfolgen, die nicht zu der Gruppe gehören.

In einer bevorzugten Ausführung weist ein Luftspalt zwischen dem Rotor und dem Stator eine Spaltbreite von 0,1 mm bis 50 mm auf. Besonders bevorzugt ist es, wenn die Spaltbreite einen Wert von 1 mm bis 5 mm aufweist.

In einer bevorzugten Ausführung weisen der Rotor und der Stator in der senkrecht zu der Wellenachse angeordneten Ebene einen im wesentlichen kreisförmigen Querschnitt aufweisen. Mit dem Begriff „im wesentlichen kreisförmig“ wird ausgesagt, dass der Querschnitt aufgrund der herstellungsbedingten Toleranzen die geometrisch vollkommene Kreisform nicht erfüllt, ihr aber nahe kommt.

Vorzugsweise ist die Mantelfläche des ersten Kreiszylinders dem Außenumfang des Rotors umschrieben und/oder dem Innenumfang des Rotors eingeschrieben. Ersteres, dass die Mantelfläche des ersten Kreiszylinders dem Außenumfang des Rotors umschrieben ist, bezieht sich auf den Fall, dass der Rotor in Bezug auf den Stator zumindest teilweise radial weiter innen angeordnet ist. Letzteres, dass die Mantelfläche des ersten Kreiszylinders dem Innenumfang des Rotors eingeschrieben ist, bezieht sich auf den Fall, dass der Rotor in Bezug auf den Stator zumindest teilweise radial weiter außen angeordnet ist.

Vorzugsweise ist die Mantelfläche des zweiten Kreiszylinders dem Außenumfang des Stators umschrieben oder dem Innenumfang des Stators eingeschrieben. Ersteres, dass die Mantelfläche des zweiten Kreiszylinders dem Außenumfang des Stators umschrieben ist, bezieht sich auf den Fall, dass der Rotor in Bezug auf den Stator zumindest teilweise radial weiter außen angeordnet ist. Letzteres, dass die Mantelfläche des zweiten Kreiszylinders dem Innenumfang des Stators eingeschrieben ist, bezieht sich auf den Fall, dass der Rotor in Bezug auf den Stator zumindest teilweise radial weiter innen angeordnet ist.

In einer bevorzugten Ausführung sind die Dipolmagnete des Rotors bzw. des Stators jeweils so auf der Mantelfläche des ersten Kreiszylinders bzw. des zweiten Kreiszylinders angeordnet, dass die Mantelfläche des ersten Kreiszylinders bzw. des zweiten Kreiszylinders die Dipolmagnete des Rotors bzw. des Stators jeweils nicht-schneidend berührt. Mit dem Begriff „nicht-schneidend berührt“ wird ausgesagt, dass die jeweilige Mantelfläche die Dipolmagnete berührt, aber ihr Volumen nicht schneidet. Das bedeutet, dass die jeweilige Mantelfläche die Dipolmagnete ausschließlich tangiert, d.h. oberflächlich berührt.

Es ist besonders vorteilhaft, wenn der Rotor und/oder der Stator einen Stützkörper aus nicht-magnetischem Material mit Ausnehmungen zur Aufnahme der Dipolmagnete umfasst. Der Stützkörper dient dazu, die Dipolmagnete an einer definierten Position zu halten. Die Dipolmagnete sind in dazu vorgesehenen Ausnehmungen des Stützkörpers fixiert.

In einer bevorzugten Ausführung ist der Stator als innerer Stator ausgebildet, der Rotor ist in Bezug auf den als inneren Stator ausgebildeten Stator zumindest teilweise radial weiter außen angeordnet und fest mit der Welle verbunden, und die Vorrichtung weist einen koaxial zu der Welle angeordneten äußeren Stator auf, der in Bezug auf den Rotor zumindest teilweise radial weiter außen angeordnet ist. Außerdem sind bei dieser bevorzugten Ausführung die Dipolmagnete der ein oder mehr zweiten Magnetfolgen gleichmäßig über den Umfang des zweiten Kreiszylinders verteilt und in Bezug auf die Wellenachse axial gegeneinander so versetzt, dass sich auf der Mantelfläche des zweiten Kreiszylinders eine treppenförmige Anordnung der Dipolmagnete ergibt und sich benachbarte Dipolmagnete in Bezug auf die Wellenachse axial teilweise überdecken. Zudem weist bei dieser bevorzugten Ausführung der Rotor k erste Magnetfolgen auf, wobei k eine ganze Zahl größer oder gleich vier ist, und die zwei oder mehr Dipolmagnete der k ersten Magnetfolgen so ausgebildet sind, dass sie zwei oder mehr auf der Mantelfläche des ersten Kreiszylinders verlaufende Reihen mit jeweils k gleichmäßig auf dem Umfang des ersten Kreiszylinders verteilten Dipolmagneten ausbilden. Darüber hinaus liegen bei dieser bevorzugten Ausführung die Dipolmagnete einer Reihe in einer senkrecht zur Wellenachse verlaufenden Ebene, und die

Dipolmagnete benachbarter Reihen sind gegeneinander abwechselnd so versetzt, dass sie axial zur Wellenachse ein über den Kreiszyli-
nderumfang gleichmäßiges zickzackförmiges Muster bilden. Dazu weist bei dieser bevorzugten Ausführung der
äußere Stator zwei oder mehr auf einer der Mantelfläche eines dritten Kreiszyli-
5 ders angeordnete Dipolmagnete auf, die gleichmäßig auf der Mantelfläche verteilt sind.

In einer bevorzugten Ausführung überdecken sich die Magnete des inneren Stators, des Rotors und des äußeren Stators zumindest teilweise. Eine teilweise
Überdeckung zweier Magnete ist dann erfüllt, wenn eine senkrecht zur Welle
10 verlaufende Ebene existiert, die durch jeden der zwei Magnete verläuft. Von einer vollständigen Überdeckung zweier Magnete wird dann gesprochen, wenn für jeden Punkt eines der zwei Magnete eine senkrecht zur Welle verlaufende Ebene existiert, die durch jeden der zwei Magnete verläuft. Eine teilweise Überdeckung dreier
Magnete ist dann erfüllt, wenn eine senkrecht zur Welle verlaufende Ebene existiert,
15 die durch jeden der drei Magnete verläuft. Von einer vollständigen Überdeckung dreier Magnete wird dann gesprochen, wenn für jeden Punkt von zweien der drei Magnete eine senkrecht zur Welle verlaufende Ebene existiert, die durch jeden der drei Magnete verläuft. Es kann ein Überdeckungsgrad definiert werden: bei einem Überdeckungsgrad von 0 % überdecken sich zwei/drei Magnete nicht, bei einem
20 Überdeckungsgrad von 100 % überdecken sich zwei/drei Magnete vollständig.

In einer besonders bevorzugten Ausführung der Vorrichtung sind der innere Stator und der Rotor axial zur Wellenachse unveränderlich angeordnet und die Magnete des inneren Stators und des Rotors überdecken sich vollständig. Darüber hinaus ist
25 der äußere Stator axial zur Wellenachse beweglich angeordnet, so dass der Überdeckungsgrad der Magnete des äußeren Stators und der Magnete des Rotors kontinuierlich in einem Bereich von 0 % bis 100 % verändert werden kann.

Die Magnete des inneren Stators, des Rotors und des äußeren Stators definieren je
30 einen gedachten Hohlzylinder mit gemeinsamer Längsachse (= die Wellenachse), innerhalb dessen Wandung die Magnete angeordnet sind. Im Falle einer teilweisen Überdeckung der drei Magnete liegen die drei gedachten Hohlzylinder mindestens in einem Abschnitt der Längsachse radial übereinander. Dieser Abschnitt der Längsachse bildet damit die Längsachse des gedachten Zylinderhohlraums, dessen

Längsachse koaxial zur Welle verläuft. Im Falle einer vollständigen Überdeckung der Magnete der drei Bauelemente (= innerer Stator, Rotor und äußerer Stator) liegen zwei der drei gedachten Hohlzylinder stets radial über oder unter des dritten der drei gedachten Hohlzylinder.

5

Vorzugsweise hat der Rotor die Form einer Trommel oder eines Bechers, d.h. er weist einen Hohlzylinder mit ringförmigen Querschnitt bzw. ein Rohrstück auf, dessen eine Stirnseite durch eine koaxiale Kreisscheibe abgedeckt ist. In der Mitte der Kreisscheibe weist der Rotor eine Bohrung auf, durch die die Wellenachse verläuft.

10

Die Kreisscheibe kann zusätzlich einen Ring tragen, der zur Verbindung des Rotors mit der Welle dient, z.B. mittels einer Schraubverbindung, die durch eine radiale Bohrung in dem Ring verläuft. Der Rotor ist mit der Welle unbeweglich verbunden, d.h., die relative Stellung des Rotors in Bezug auf die Welle bleibt bei einer Rotation der Welle während des bestimmungsgemäßen Betriebs der Vorrichtung unverändert.

15

Gleichwohl kann die Schraubbefestigung, die den Rotor mit der Welle verbindet, gelöst werden, z.B. zur Wartung, Reinigung, Austausch defekter Teile, etc. Der Hohlzylinder des Rotors umgibt die Mantelfläche des zylinderförmigen inneren Stators unter Ausbildung eines ringförmigen Luftspalts zwischen dem Rotor und dem inneren Stator.

20

Es ist auch möglich, dass die Kreisscheibe, die eine Stirnseite des Rotor-Hohlzylinders abdeckt, zwei oder mehr Dipolmagnete aufweist, die auf einem Kreisumfang in Bezug auf den Mittelpunkt der Kreisscheibe angeordnet sind. Die magnetische Dipolachse der Dipolmagnete verläuft parallel zu der Wellenachse.

25

Unter einer magnetischen Dipolachse, oder kurz: Dipolachse, eines Dipolmagneten wird eine Gerade verstanden, die den Südpol und den Nordpol des Dipolmagnets verbindet. Vorzugsweise sind die Dipolmagnete gleichmäßig auf dem Kreisumfang verteilt.

30

Es ist besonders vorteilhaft, wenn der äußere Stator hohlzylinderförmig oder kreisrohrförmig den Rotor umgibt. Es ist zum Beispiel möglich, dass der äußere Stator die Form eines Hohlzylinders bzw. Kreisrohrs aufweist, dessen Mittelachse mit der Mittelachse des Rotors zusammenfällt. Der Hohlzylinder des äußeren Stators

umgibt die Mantelfläche des hohlzylinderförmigen Rotors unter Ausbildung eines ringförmigen Luftspalts zwischen dem äußeren Stator und dem Rotor.

Bei einer bevorzugten Ausführung weisen die Dipolmagnete des äußeren Stators
5 eine stabförmige Geometrie auf und verlaufen mit ihrer Stab- bzw. Längsachse parallel zur Längsachse des Kreisrohrs, d.h. parallel zur Achse der Welle (= Wellenachse). Es ist bevorzugt, wenn sich die Dipolmagnete des äußeren Stators im wesentlichen über die gesamte Länge des in Form eines Kreisrohrs ausgebildeten äußeren Stators erstrecken. „Im wesentlichen“ kann bedeuten, dass der äußere
10 Stator an seinen Stirnseiten noch einen Rand oder eine Deckelscheibe aufweist, an denen die Dipolmagnete enden. Die magnetischen Dipolachsen der Dipolmagnete des äußeren Stators liegen vorzugsweise in einer Ebene, die rechtwinklig zu der Längsachse der Dipolmagnete verläuft.

15 Es ist auch möglich, dass die vorzugsweise stabförmigen Dipolmagnete des äußeren Stators in Form von ein oder mehr Ringen entlang des Umfangs des äußeren Stators angeordnet sind. Jeder der aus den Dipolmagneten gebildeten Ringe liegt in einer Ebene, die senkrecht zur Wellenachse verläuft. Die einen Ring bildenden Dipolmagnete sind untereinander durch Stege aus nicht-magnetischem Material
20 voneinander getrennt. Zwischen den einzelnen aus den Dipolmagneten gebildeten Ringen verlaufen entlang des Umfangs des äußeren Stators ringförmige Stege aus nicht-magnetischem Material. Vorzugsweise liegen die zur Wellenachse hin orientierten Innenseiten der Dipolmagnete auf einer Mantelfläche eines kreisförmigen Hohlzylinders. Es ist bevorzugt, dass die Dipolmagnet-Ringe gleichmäßig über die
25 gesamte Höhe des äußeren Stators verteilt sind.

In einer bevorzugten Ausführung der Erfindung sind der innere Stator und der äußere Stator feststehend angeordnet. Der innere Stator und der äußere Stator können mithilfe von Befestigungseinrichtungen und/oder Führungseinrichtungen nicht-
30 drehbar an einem mechanischen Gehäuse zur Aufnahme der Vorrichtung angeordnet sein.

In einer bevorzugten Ausführung durchdringt die Welle den inneren Stator nicht, sondern ist lediglich mit dem Rotor verbunden. Der Rotor wird durch die

Magnetfelder der Vorrichtung in Schwebe gehalten. Daher ist eine zusätzliche mechanische Lagerung des Rotors mittels eines Lagers nicht notwendig. Die Welle wird in diesem Fall durch einen Zapfen gebildet, der nach außen von der Kreisscheibe an der Stirnseite des Rotors abstehend am Rotor angeordnet ist. In einer alternativen Ausführung der Vorrichtung erstreckt sich die Welle über die gesamte Länge der Vorrichtung. Dabei verläuft die Welle entlang der Mittelachse des inneren Stators und dient als zusätzliches mechanisches Führungselement des Rotors. In diesem Fall weist der innere Stator vorzugsweise ein Lager, z.B. ein Wälzlager, auf, in dem die Welle drehbar gelagert ist.

Es ist auch möglich, dass der Rotor und der äußere Stator jeweils aus zwei Hälften bestehen. Vorzugsweise sind diese Hälften jeweils symmetrisch ausgebildet, und zwar bezüglich einer Symmetrieebene, die senkrecht zur Wellenachse verläuft. Diese Symmetrieebene durchdringt gleichzeitig auch den inneren Stator, der auf diese Weise in zwei gleich lange gedachte Hälften aufgespaltet wird. Im Bereich der Symmetrieebene ist eine Befestigungseinrichtung angeordnet, mittels der der innere Stator an dem mechanischen Gehäuse unbeweglich befestigt ist. Vorzugsweise trennt diese Befestigungseinrichtung die beiden Hälften des Rotors und die beiden Hälften des äußeren Stators unter Ausbildung von Luftspalten. Es ist auch möglich, dass die beiden Hälften des äußeren Stators bezüglich der Wellenachse verschiebbar sind.

In einer bevorzugten Ausführung sind die beiden Hälften des äußeren Stators symmetrisch zur Symmetrieebene so verschiebbar, dass der Überdeckungsgrad der Magnete des Rotors durch die Magnete des äußeren Stators stufenlos in einem Bereich von null Prozent bis einhundert Prozent verstellbar ist. Das ist z.B. realisierbar mittels einer Gewindewelle mit zwei gegenläufigen Gewinden, an der die beiden Hälften des äußeren Stators in den gegenläufigen Gewindebereichen angeordnet sind. Je nach einer Drehrichtung der Gewindewelle bewegen sich die beiden Hälften des äußeren Stators aufeinander zu oder voneinander weg.

Ein Winkel α sei definiert als der Winkel zwischen der Dipolachse eines Dipolmagnets des inneren Stators und einer Tangente an den Umfang des inneren Stators, wobei die Tangente durch einen Punkt auf dem Umfang läuft, in dem die

Dipolachse den Umfang durchdringt. Ein Winkel β sei definiert als der Winkel zwischen der Dipolachse eines Dipolmagnets des Rotors und einer Tangente an den Umfang des Rotors, wobei die Tangente durch einen Punkt auf dem Umfang läuft, in dem die Dipolachse den Umfang durchdringt. Ein Winkel γ sei definiert als der Winkel
5 zwischen der Dipolachse eines Dipolmagnets des äußeren Stators und einer Tangente an den Umfang des äußeren Stators, wobei die Tangente durch einen Punkt auf dem Umfang läuft, in dem die Dipolachse den Umfang durchdringt. In einer bevorzugten Ausführung der Erfindung liegen die Winkel α , β und γ in einem Wertebereich von $14^\circ \leq \alpha, \beta, \gamma \leq 90^\circ$. Es ist möglich, dass die Dipolachse eines
10 Dipolmagnets in einer Ebene senkrecht zur Wellenachse verläuft, was einem Winkel α, β, γ von 90° entspricht.

In dem Fall, dass besagte Tangente an den Umfang des inneren Stators parallel zu der Tangente an den Umfang der Mantelfläche des zweiten Kreiszyinders verläuft,
15 entspricht der Winkel α dem Neigungswinkel. In dem Fall, dass besagte Tangente an den Umfang des Rotors parallel zu der Tangente an den Umfang der Mantelfläche des ersten Kreiszyinders verläuft, entspricht der Winkel β dem Neigungswinkel.

Es ist besonders vorteilhaft, wenn die Dipolmagnete des inneren Stators und/oder
20 des äußeren Stators in einer Schnittebene senkrecht zur Wellenachse einen rechteckigen oder trapezförmigen Querschnitt aufweisen. Weiterhin ist es besonders vorteilhaft, wenn die Dipolmagnete des Rotors in einer Schnittebene senkrecht zur magnetischen Dipolachse der Dipolmagnete einen punktsymmetrischen, vorzugsweise einen kreisrunden, Querschnitt aufweisen. Es sind aber auch andere,
25 nicht-punktsymmetrische Querschnitte möglich, z.B. trapezförmige, dreieckige, oder unregelmäßig geformte Querschnitte.

In einer weiteren bevorzugten Ausführung weisen die Dipolmagnete des inneren Stators und/oder des äußeren Stators parallel zur Wellenachse die größte
30 Ausdehnung auf. Das bedeutet, dass die Dipolmagnete des inneren Stators und/oder des äußeren Stators eine stabförmige Geometrie aufweisen. Die Ausdehnung parallel zur Dipolachse ist kleiner als die Ausdehnung parallel zur Wellenachse.

Es ist möglich, dass alle Dipolmagnete des inneren Stators eine gleiche äußere Form, d.h. die gleiche Geometrie, aufweisen. Es ist auch möglich, dass alle Dipolmagnete des äußeren Stators eine gleiche äußere Form, d.h. die gleiche Geometrie, aufweisen. Es ist auch möglich, dass alle Dipolmagnete des Rotors eine gleiche äußere Form, d.h. die gleiche Geometrie, aufweisen. Mit äußerer Form bzw. Geometrie sind lediglich die äußeren Abmessungen gemeint; die magnetische Orientierung, d.h. die Lage des magnetischen Nordpols und des magnetischen Südpols, ist davon unabhängig und kann individuell von Magnet zu Magnet variieren.

In einer bevorzugten Magnetanordnung der Vorrichtung sind die Magnete des inneren Stators, des Rotors und des äußeren Stators jeweils gleich orientiert, so dass sie sich in jeder Winkellage des Rotors abstoßen. Zum Beispiel weist bei allen Dipolmagneten auf dem inneren Stator der Nordpol nach außen, bei allen Dipolmagneten auf dem Rotor der Nordpol nach innen und der Südpol nach außen, und bei allen Dipolmagneten auf dem äußeren Stator der Südpol nach innen.

Weitere Merkmale, Einzelheiten und Vorteile der Erfindung ergeben sich aus der folgenden Beschreibung mehrerer Ausführungsbeispiele erfindungsgemäßer Vorrichtungen anhand der Zeichnungen.

Es zeigen

Fig. 1a, 1b Querschnitte eines Stators mit einer Magnetfolge;

Fig. 2a, 2b Querschnitte von Statoren mit Mehrfach-Magnetfolgen;

Fig. 3a, 3b Abwicklungen von Mantelflächen von Statoren;

Fig. 4 Abwicklungen von Mantelflächen eines Stators und eines Rotors;

Fig. 5a - 5c eine Seitenansicht und Querschnitte eines Stators;

Fig. 6a - 6f Ansichten, einen Längsschnitt und Querschnitte eines Rotors;

Fig. 7a - 7d Ansichten und einen Querschnitt eines Stators;

Fig. 8a - 8d Ansichten und einen Querschnitt eines Stators;

5 Fig. 9a - 9h Schemata zur Veranschaulichung des Steigungswinkels;

Fig. 10 ein Schema zur Veranschaulichung der Beziehung zwischen Magnetfolgen und Magnetreihen des Rotors;

10 Fig. 11 eine schematische Darstellung einer erfindungsgemäßen Vorrichtung mit einem Rotor und zwei Statoren;

Fig. 12a eine Schrägansicht des inneren Stators der Vorrichtung nach Fig. 11 ohne Magnete (= Statorkern);

15

Fig. 12b eine schematische Darstellung des inneren Stators der Vorrichtung nach Fig. 11, senkrecht zur Wellenachse;

20

Fig. 13 eine Abwicklung der Magnetanordnung auf dem inneren Stator der Vorrichtung nach Fig. 11;

Fig. 14 ein Schnitt durch den inneren Stator der Vorrichtung nach Fig. 11, entlang der in Fig. 12b angegebenen Linie A-A;

25

Fig. 15a eine Ansicht der Befestigungseinrichtung der Vorrichtung nach Fig. 11, senkrecht zur Wellenachse;

Fig. 15b eine Ansicht der Befestigungseinrichtung der Vorrichtung nach Fig. 11, in Richtung der Wellenachse;

30

Fig. 16 eine Schrägansicht des Rotors der Vorrichtung nach Fig. 11;

Fig. 17a eine schematische Ansicht des inneren Stators und des Rotors der Vorrichtung nach Fig. 11;

- Fig. 17b ein Schema möglicher Neigungswinkel der Dipolmagnete des Rotors der Vorrichtung nach Fig. 11;
- 5 Fig. 18a eine Abwicklung der Magnetanordnung des Rotors der Vorrichtung nach Fig. 11, entlang der in Fig. 16 angegebenen Richtung X-Y;
- Fig. 18b eine Detailansicht der Abwicklung gemäß Fig. 18a;
- 10 Fig. 19a einen Längsschnitt durch ein mechanisches Gehäuse zur Aufnahme der Vorrichtung nach Fig. 11;
- Fig. 19b einen Schnitt durch den äußeren Stator der Vorrichtung nach Fig. 11, senkrecht zur Wellenachse;
- 15 Fig. 20 eine Schrägansicht des äußeren Stators und des mechanischen Gehäuses zur Aufnahme der Vorrichtung nach Fig. 11;
- Fig. 21 ein Schema der Magnetanordnung auf den Statorn und dem Rotor der Vorrichtung nach Fig. 11, dargestellt als Schnitt entlang der Wellenachse;
- 20 Fig. 22 ein Schema der Magnetanordnung auf den Statorn und dem Rotor der Vorrichtung nach Fig. 11, dargestellt als Schnitt entlang der in Fig. 11 angegebenen Linie B-B;
- 25 Fig. 23a eine schematische Darstellung eines Dipolmagnets des äußeren Stators der Vorrichtung nach Fig. 11;
- 30 Fig. 23b eine schematische Darstellung eines Dipolmagnets des inneren Stators der Vorrichtung nach Fig. 11; und
- Fig. 23c eine schematische Darstellung eines Dipolmagnets des Rotors der Vorrichtung nach Fig. 11.

Fig. 1a zeigt einen Querschnitt eines Stators 2, wobei die Schnittebene orthogonal zu der Wellenachse 50 verläuft. Der Stator 2 weist einen kreisförmigen Querschnitt auf. Der Stator 2 umfasst eine Magnetfolge von Dipolmagneten 8. Die magnetische
5 Dipolachse 80 eines dieser Dipolmagnete 8 liegt in der Schnittebene. Der Dipolmagnet 8 ist auf einer Mantelfläche M2 eines koaxial zur Wellenachse 50 orientierten ersten Kreiszyinders angeordnet. An die Mantelfläche M2 ist eine in der Schnittebene verlaufende Tangente 81 gelegt, die die Mantelfläche M2 an dem Punkt berührt, an dem die Dipolachse 80 die Mantelfläche durchstößt. Der Winkel
10 zwischen der Dipolachse 80 und der Tangente 81 ist der Neigungswinkel α , der im vorliegenden Beispiel 90 Grad beträgt.

Fig. 1b zeigt ein Detail von Fig. 1a. Der Dipolmagnet 8 berührt die gestrichelt gezeichnete Mantelfläche M2 in den Berührungspunkten P1, P2. Der mit einer
15 durchgehenden Linie gezeichnete Umfang U des Stators 2 folgt der ebenen Stirnfläche des Dipolmagneten 8 und weicht daher im Bereich des Dipolmagneten 8 von der zylindrischen Mantelfläche M2 ab.

Fig. 2a zeigt einen Querschnitt eines Stators 2 mit einer ersten und einer zweiten
20 Magnetfolge. Der Stator 2 umfasst zwei Dipolmagnete 8, die nebeneinander angeordnet sind. Die magnetischen Dipolachsen 80 der zwei Dipolmagnete 8 liegen in der Schnittebene und verlaufen parallel. Der linke Dipolmagnet 8 ist Bestandteil der ersten Magnetfolge des Stators 2, der rechte Dipolmagnet 8 ist Bestandteil der zweiten Magnetfolge des Stators 2.

25

Fig. 2b zeigt einen Querschnitt eines Stators 2 mit einer ersten und einer zweiten Magnetfolge. Der Stator 2 umfasst zwei Dipolmagnete 8, die nebeneinander
angeordnet sind. Die magnetischen Dipolachsen 80 der zwei Dipolmagnete 8 liegen in der Schnittebene, schneiden die Wellenachse 50 und schließen einen Winkel λ
30 ein. Der linke Dipolmagnet 8 ist Bestandteil der ersten Magnetfolge des Stators 2, der rechte Dipolmagnet 8 ist Bestandteil der zweiten Magnetfolge des Stators 2.

Fig. 3a zeigt eine Abwicklung einer Mantelfläche M2 eines zylinderförmigen Stators mit einer Magnetfolge F2. Die Orientierung der Mantelfläche M2 ist durch die Angabe

der Welle 5 und der Wellenachse 50 definiert. Die Magnetfolge F2 beginnt an der linken Seite der Mantelfläche M2 und endet an der rechten Seite der Mantelfläche M2. Die Dipolmagnete 8 der Magnetfolge F2 liegen auf einer Gerade. Die Anordnung der Magnetfolge F2 auf der Mantelfläche M2 ist durch einen Steigungswinkel b der Gerade definiert. Der Steigungswinkel b entspricht dem Schnittwinkel zwischen der Gerade der Magnetfolge F2 und einer senkrecht zur Wellenachse 50 verlaufenden Ebene. Die Magnetfolge F2 beschreibt in ihrem Verlauf entlang der Wellenachse 50 eine ganze Windung (= 360 Grad) um die Wellenachse 50.

Fig. 3b zeigt – entsprechend Fig. 3a – eine Abwicklung einer Mantelfläche M2 eines zylinderförmigen Stators mit einer Magnetfolge F2. Im Vergleich zu der in Fig. 3a gezeigten Magnetfolge ist der Steigungswinkel b der in Fig. 3b gezeigten Magnetfolge F2 größer. Daher beschreibt die Magnetfolge F2 in ihrem Verlauf entlang der Wellenachse 50 lediglich eine halbe Windung (= 180 Grad) um die Wellenachse 50.

Fig. 4 zeigt eine Abwicklung einer Mantelfläche M2 eines Stators mit Magnetfolgen F2 und eine Abwicklung einer Mantelfläche M1 eines dem Stator zugeordneten Rotors mit Magnetfolgen F1. Die Dipolmagnete der Magnetfolgen F1, F2 liegen jeweils auf Geraden. Die dem Stator zugeordneten Geraden und die dem Rotor zugeordneten Geraden scheiden sich unter einem Anstellwinkel c .

Fig. 5a zeigt eine Draufsicht eines Stators 2. Der Stator 2 hat die Form eines Zylinders, dessen Rotationsachse in der Bildebene liegt und mit der Wellenachse 50 zusammenfällt. Der Stator weist acht Magnetfolgen F2 auf. Ein Stützkörper des Stators 2 umgibt die Polflächen von zylinderförmigen Dipolmagneten 7 der Magnetfolgen F2, die sich in Ausnehmungen des Stützkörpers befinden.

Fig. 5b zeigt einen Querschnitt des in Fig. 5a dargestellten Stators 2 entlang einer Schnittebene A-A, wie in Fig. 5a dargestellt. Im Schnitt sind gleichmäßig über den Umfang des Stators 2 verteilte Ausnehmungen 22 für die Dipolmagnete zu erkennen. Jede der im Schnitt sichtbaren Ausnehmungen 22 ist einer separaten Magnetfolge F2 zugeordnet. Bezogen auf die Wellenachse des Stators 2 ist die Ausnehmung 22 einer Magnetfolge F2 um den Winkel δ gegenüber der Ausnehmung 22 einer

benachbarten Magnetfolge F2 gedreht. Im vorliegenden Ausführungsbeispiel beträgt der Winkel $\delta = 45$ Grad. Der Radius R2 des zylinderförmigen Stators 2 beträgt im vorliegenden Ausführungsbeispiel 45 mm. Die Tiefe T22 der zylinderförmigen Ausnehmungen 22 beträgt im vorliegenden Ausführungsbeispiel 22,22 mm, ihr Durchmesser D22 hat z.B. einen Wert von 10 mm.

Fig. 5c zeigt einen Querschnitt des in Fig. 5a dargestellten Stators 2 entlang einer Schnittebene B-B, wie in Fig. 5a dargestellt. Gegenüber dem in Fig. 5b dargestellten Schnitt sind die Ausnehmungen um einen Winkel Δ um die Wellenachse 50 verdreht. Innerhalb einer Magnetfolge F2 sind benachbarte Dipolmagnete 8 also in Bezug auf die Wellenachse 50 um einen Winkel Δ gegeneinander verdreht. Im vorliegenden Ausführungsbeispiel beträgt der Winkel $\Delta = 12$ Grad.

Fig. 6a zeigt eine Draufsicht eines Rotors 1. Der Rotor 1 hat die Form eines Hohlzylinders mit einer Höhe H. Die Höhe H beträgt z.B. 235 mm. Die Wand des Rotors 1 weist die Wand durchdringende Durchgangslöcher auf, die als Ausnehmungen 15 zur Aufnahme der Dipolmagnete dienen. Die Magnetfolgen des Rotors 1 beginnen in einem Abstand E von der Stirnseite des Rotors 1 und enden in dem Abstand E von der gegenüberliegenden Stirnseite des Rotors 1. Im vorliegenden Ausführungsbeispiel beträgt der Abstand E 35 mm. Der Durchmesser D15 der zylinderförmigen Ausnehmungen 15 beträgt z.B. 10 mm. Jeder Ausnehmung 15 ist eine Halteeinrichtung zur Fixierung der in die Ausnehmungen 15 eingesetzten Dipolmagneten 7 zugeordnet. Die Halteeinrichtung besteht aus einem Gewindeloch 150 und einem Gewindestift, der in das Gewindeloch eingedreht wird und zur Fixierung des Dipolmagneten 7 dient.

Fig. 6b zeigt eine Ansicht von Links des in Fig. 6a dargestellten Rotors 1. Der Außendurchmesser D1A des Rotors 1 beträgt z.B. 143 mm, sein Innendurchmesser D1I z.B. 93 mm. Der Rotor 1 weist an seiner Stirnseite gleichmäßig über den Umfang verteilte Gewindelöcher M6 auf, die in einem Abstand DM6 von dem Außenumfang angebracht sind. Die Gewindelöcher M6 können beispielsweise ein metrisches ISO-Gewinde mit einem Nenndurchmesser M6 aufweisen (ISO = Internationale Organisation für Normung). Der Abstand DM6 beträgt z.B. 10 mm. Diese Gewindelöcher M6 dienen dazu, einen Deckel auf der Stirnseite des Rotors 1 zu

befestigen, über den der Rotor 1 mit der Welle 5 verbunden ist. An jeder Stirnseite weist der Rotor 1 eine umlaufende Nut 16 auf, deren Außendurchmesser D_{16} z.B. 97 mm beträgt. Diese Nut 16 nimmt einen entsprechenden kreisförmigen Vorsprung des Deckels auf.

5

Fig. 6c zeigt eine dreidimensionale Ansicht des in Fig. 6a dargestellten Rotors 1.

Fig. 6d zeigt einen Längsschnitt des in Fig. 6a dargestellten Rotors 1 entlang der in Fig. 6a angegebenen Schnittebene A-A. Die Tiefe TM_6 der in den Stirnseiten angebrachten Bohrlöcher M_6 weist einen Wert von z.B. 20 mm auf. Die Tiefe T_{16} der an den Stirnseiten angeordneten, umlaufenden Nuten 16 beträgt z.B. 2 mm, ihre Breite B_{16} hat einen Wert von z.B. 2 mm. In Fig. 6d sind in verschiedenen Ausnehmungen 15 Gewindelöcher 150 zu erkennen, die in die Ausnehmungen 15 münden. Benachbarte Ausnehmungen 15 einer Magnetfolge weisen in Richtung der Wellenachse 50 einen Abstand DF_1 auf, der z.B. 11 mm beträgt.

15

Fig. 6e zeigt einen Querschnitt des in Fig. 6a dargestellten Rotors 1 entlang der in Fig. 6d angegebenen Schnittebene B-B. Im Schnitt sind gleichmäßig über den Umfang des Rotors 1 verteilte Ausnehmungen 15 für die Dipolmagnete zu erkennen. Jede der im Schnitt sichtbaren Ausnehmungen 15 ist einer separaten Magnetfolge F_1 zugeordnet. Bezogen auf die Wellenachse 50 des Rotors 1 ist die Ausnehmung 15 einer Magnetfolge F_1 um den Winkel δ_1 gegenüber der Ausnehmung 15 einer benachbarten Magnetfolge F_1 gedreht. Im vorliegenden Ausführungsbeispiel beträgt der Winkel $\delta = 20$ Grad. Eine Dipolachse einer ersten Ausnehmung 15 und eine Mittellängsachse eines Gewindelochs 150, das in eine der ersten Ausnehmung 15 benachbarte Ausnehmung 15 mündet, schließen einen Winkel δ_2 ein, der im vorliegenden Ausführungsbeispiel 25 Grad beträgt.

20

25

Fig. 6f zeigt einen Querschnitt des in Fig. 6a dargestellten Rotors 1 entlang der in Fig. 6d angegebenen Schnittebene C-C. Gegenüber dem in Fig. 6e dargestellten Schnitt sind die Ausnehmungen 15 um einen Winkel Δ_1 um die Wellenachse 50 verdreht. Innerhalb einer Magnetfolge F_1 sind benachbarte Dipolmagnete 8 also in Bezug auf die Wellenachse 50 um einen Winkel Δ_1 gegeneinander verdreht. Im vorliegenden Ausführungsbeispiel beträgt der Winkel $\Delta_1 = 12$ Grad.

30

Fig. 7a zeigt eine Draufsicht eines Stators 2 mit gruppenartig angeordneten Magnetfolgen F2. Drei Magnetfolgen F2 bilden jeweils eine Gruppe G.

5 Fig. 7b zeigt eine Ansicht von Links des in Fig. 7a gezeigten Stators 2.

Fig. 7c zeigt einen Querschnitt des in Fig. 7a gezeigten Stators 2 entlang der in Fig. 7a angegebenen Schnittebene A-A. Die Ausnehmungen 22 zur Aufnahme der zylinderförmigen Dipolmagnete 8 sind so ausgebildet, dass die Längsmittelachsen der Ausnehmungen 22, die den eine Gruppe G bildenden Magnetfolgen F2
10 zugeordnet sind und in einer senkrecht zu der Wellenachse 50 verlaufenden Schnittebene angeordnet sind, parallel zu der Schnittebene verlaufen und zueinander parallel sind. Die in der Schnittebene verlaufenden Geraden, die die Wellenachse 50 schneiden und durch die Punkte laufen, in denen die
15 Längsmittelachsen der Ausnehmungen 22 einen dem Umfang des Stators 2 umschriebenen Zylinder durchstoßen, schließen bei nebeneinanderliegenden Ausnehmungen einer Gruppe von Magnetfolgen einen Winkel ξ ein. Im vorliegenden Ausführungsbeispiel hat der Winkel ξ einen Wert von 14,24 Grad. Die Außenkanten unmittelbar benachbarter Ausnehmungen 22 weisen einen minimalen Abstand 23
20 auf, der z.B. 1 mm betragen kann.

Fig. 7d zeigt eine dreidimensionale Ansicht des in Fig. 7a dargestellten Stators 2.

Fig. 8a zeigt eine Draufsicht eines Stators 2 mit gruppenartig angeordneten
25 Magnetfolgen F2. Drei Magnetfolgen F2 bilden jeweils eine Gruppe G. Im Vergleich zu dem in Fig. 7a gezeigten Stator 2 weisen bei dem in Fig. 8a gezeigten Stator 2 die eine Gruppe G bildenden Magnetfolgen F2 einen größeren Abstand voneinander auf.

Fig. 8b zeigt eine Ansicht von Links des in Fig. 8a gezeigten Stators 2.

30

Fig. 8c zeigt einen Querschnitt des in Fig. 8a gezeigten Stators 2 entlang der in Fig. 8a angegebenen Schnittebene A-A. Die Ausnehmungen 22 zur Aufnahme der zylinderförmigen Dipolmagnete 8 sind so ausgebildet, dass die Längsmittelachsen der Ausnehmungen 22, die den eine Gruppe G bildenden Magnetfolgen F2

zugeordnet sind und in einer senkrecht zu der Wellenachse 50 verlaufenden
Schnittebene angeordnet sind, parallel zu der Schnittebene verlaufen und
miteinander einen Winkel φ_1 einschließen. Im vorliegenden Ausführungsbeispiel hat
der Winkel φ_1 einen Wert von 28 Grad. Unmittelbare Nachbarn innerhalb der
5 Ausnehmungen 22, die derselben Gruppe G zugeordnet sind, sind durch einen Steg
des Stützkörpers des Stators 22 voneinander getrennt. Der Steg weist auf dem
Umfang des Stators 2 eine Breite J auf, wie in Fig. 8c skizziert. Im vorliegenden
Ausführungsbeispiel hat die Breite J einen Wert von 11,94 mm.

10 Die Längsmittelachsen der Ausnehmungen 22, die verschiedenen Gruppen G
zugeordnet sind, schließen miteinander mindestens einen Winkel φ_2 ein. Im
vorliegenden Ausführungsbeispiel hat der Winkel φ_2 einen Wert von 64 Grad.

Fig. 8d zeigt eine dreidimensionale Ansicht des in Fig. 8a dargestellten Stators 2.

15

Fig. 9a bis 9h zeigen jeweils eine Abwicklung der Mantelfläche M1, M2 eines Rotors
1 bzw. Stators 2. Eine Magnetfolge ist durch einen Pfeil symbolisiert.

Durch die Pfeilrichtung wird eine Richtung einer Magnetfolge definiert. Eine Richtung
einer Magnetfolge ist von Bedeutung, wenn die Dipolmagnete der Magnetfolge eine
20 charakteristische Polaritätsabfolge aufweisen, die richtungsabhängig ist. Zum
Beispiel kann es für die vorliegende Erfindung von Bedeutung sein, ob eine
Magnetfolge mit drei Dipolmagneten die Polarität SNN oder die Polarität NNS
aufweist.

Die Orientierung der Mantelfläche M1, M2 ist durch die Angabe der Wellenachse 50
25 definiert.

Fig. 9a zeigt einen Steigungswinkel von $b = 10$ Grad einer Magnetfolge, die an der
linken Seite der Mantelfläche beginnt. Fig. 9b zeigt einen Steigungswinkel von $b = 80$
Grad einer Magnetfolge, die an der linken Seite der Mantelfläche beginnt. Fig. 9c
30 zeigt einen Steigungswinkel von $b = 280$ Grad einer Magnetfolge, die an der rechten
Seite der Mantelfläche beginnt. Fig. 9d zeigt einen Steigungswinkel von $b = 350$ Grad
einer Magnetfolge, die an der rechten Seite der Mantelfläche beginnt. Fig. 9e zeigt
einen Steigungswinkel von $b = 10$ Grad einer Magnetfolge, die an der linken Seite
der Mantelfläche beginnt. Fig. 9f zeigt einen Steigungswinkel von $b = 80$ Grad einer

Magnetfolge, die an der linken Seite der Mantelfläche beginnt. Fig. 9g zeigt einen Steigungswinkel von $b = 280$ Grad einer Magnetfolge, die an der rechten Seite der Mantelfläche beginnt. Fig. 9h zeigt einen Steigungswinkel von $b = 350$ Grad einer Magnetfolge, die an der rechten Seite der Mantelfläche beginnt.

5

Fig. 10 dient der Veranschaulichung der Beziehung zwischen Magnetfolgen F1 und Magnetreihen 701 bis 707 eines Rotors 1. Fig. 10 zeigt eine Mantelfläche M1 eines koaxial zur einer Welle 5 orientierten ersten Kreiszyinders Z1. Der Rotor 1 ist koaxial zu der Welle 5 angeordnet. Der Rotor 1 umfasst achtundzwanzig Dipolmagnete 7,
10 die auf der Mantelfläche M1 angeordnet sind.

Die Dipolmagnete 7 des Rotors 1 sind in vier Magnetfolgen F1 mit jeweils sieben Dipolmagneten 7 angeordnet. Zur besseren Unterscheidung sind die vier Magnetfolgen F1 mit den tiefgestellten Zahlen 1 bis 4 als $F1_1$ bis $F1_4$

15 durchnummeriert. Die Dipolmagnete 7 der Magnetfolgen $F1_1$ bis $F1_4$ sind so angeordnet bzw. ausgebildet, dass sie sieben auf der Mantelfläche M1 verlaufende Reihen 701 bis 707 mit jeweils vier gleichmäßig auf dem Umfang des ersten Kreiszyinders Z1 verteilten Dipolmagneten 7 ausbilden. Die Dipolmagnete 7 einer Reihe 701 bis 707 liegen in einer senkrecht zur Wellennachse 50 der Welle 5
20 verlaufenden Ebene. Die Dipolmagnete 7 benachbarter Reihen sind gegeneinander abwechselnd so versetzt, dass sie axial zur Wellennachse 50 ein über den Umfang des Kreiszyinders Z1 gleichmäßiges zickzackförmiges Muster bilden. Als Beispiel ist das gleichmäßige zickzackförmige Muster, das die Dipolmagnete 7 der benachbarten Reihen 703 und 704 ausbilden, in Fig. 10 mit einer fetten Linie angedeutet.

25

Fig. 11 zeigt eine schematische Darstellung einer erfindungsgemäßen Vorrichtung, die einen inneren Stator 2, einen Rotor 1 und einen äußeren Stator 3 aufweist, die koaxial zu einer Wellennachse 50 einer drehbaren, stabförmigen Welle 5 angeordnet sind. Der zylinderförmige innere Stator 2 weist an seinen beiden Enden jeweils eine kreisscheibenförmige Endkappe 13 mit jeweils einem Kugellager 11 auf. Mittels dieser Kugellager 11 ist der innere Stator 2 koaxial auf der Welle 5 gelagert. Die
30 Welle ist in einer typischen Ausführung aus nicht-magnetischem Material, z.B. Kunststoff, gefertigt und weist einen Durchmesser von 10 bis 40 mm und eine Länge von 100 bis 400 mm auf. Der innere Stator 2 weist einen inneren Stator Kern 12 und

5 darauf entlang der Mantelfläche des inneren Stators 2 angeordnete Magnete 8 auf. Der innere Stator 2 ist mittels Schraubverbindungen 10 mit einer Befestigungseinrichtung 4, die in einem mechanischen Gehäuse zur Aufnahme der Vorrichtung (nicht dargestellt) angeordnet ist, fest verbunden und wird auf diese Weise feststehend gehalten.

10 Der Rotor 1, bestehend aus zwei spiegelbildlich aufgebauten Rotortrommeln mit jeweils einem Rohrabschnitt und einer Kreisscheibe, ist mittels Schraubverbindungen 10 unbeweglich mit der Welle 5 verbunden. Jede der Rotortrommeln weist Magnete 7 auf. Dabei handelt es sich um Dipolmagnete 7, deren magnetische Dipolachsen in zu der Welle 5 senkrecht angeordneten Ebenen verlaufen. Jede der Rotortrommeln ist durch einen hohlzylinderförmigen Luftspalt von dem radial innerhalb der Rotortrommeln angeordneten inneren Stator 2 und durch einen ringförmigen Luftspalt von der Befestigungsscheibe 4 getrennt, die eine Symmetrieebene in Bezug
15 auf die beiden Rotortrommeln des Rotors 1 darstellt. In einer typischen Ausführung weisen der ringförmige Luftspalt und der hohlzylinderförmigen Luftspalt jeweils eine Breite von 3 bis 50 mm auf. In den Kreisscheiben an den Stirnseiten der Rotortrommeln sind ebenfalls Dipolmagnete 700 angeordnet.

20 Die Masse des Rotors 1 und der damit verbundenen Welle 5 ist rotationssymmetrisch verteilt, so dass bei einer Rotation um die Wellenachse 50 keine Unwucht auftritt.

Der äußere Stator 3 besteht aus zwei getrennten ringförmigen Hälften (= Statorringe), jeweils mit Rahmen 9, Magneten 6 und Befestigungsteilen zur
25 Befestigung der Magnete 6. Jeder der Rahmen besteht aus einem Hohlzylinder, an dessen beiden Stirnseiten jeweils eine Ringscheibe angeordnet ist. Auf diese Weise ist jeder der Statorringe an seiner äußeren Mantelfläche und an seinen beiden Stirnseiten von einem der Rahmen 9 bedeckt und zur Wellenachse 50 hin ohne Rahmen, d.h. offen. Innerhalb der Rahmen 9 befinden sich zwischen den
30 Befestigungsteilen die Magnete 6. Jedem der beiden Statorringe ist jeweils eine der beiden Rotortrommeln des Rotors 1 zugeordnet. Jeder der Statorringe ist durch einen ringförmigen Luftspalt mit einer Breite von 3 bis 50 mm von den radial innerhalb der Statorringe angeordneten Rotortrommeln des Rotors 1 getrennt. Die an der Innenseite der Statorringe angeordneten Magnete 6 und die an der Außenseite

des Rotors 1 angeordneten Magnete 8 liegen sich also direkt gegenüber, nur durch den ringförmigen Luftspalt voneinander getrennt. Jeder der Statorringe kann parallel zur Wellenachse 50 verschoben werden. Das bedeutet, dass die relative Stellung des äußeren Stators 3 und damit die Überdeckung des Rotors 1 durch den äußeren
5 Stator während des Betriebs der Vorrichtung verändert und angepasst werden kann.

Bei den Magneten 6, 7, 8 handelt es sich um Dipolmagnete. In einer bevorzugten Ausgestaltung sind die Dipolmagnete 6, 7, 8 als Permanentmagnete, z.B. bestehend aus den Materialien SmCo und/oder NdFeB, ausgebildet. Es ist allerdings auch
10 möglich, dass einer oder mehrere der Dipolmagnete 6, 7, 8 als Elektromagnete ausgebildet sind. Die magnetische Flussdichte der Magnete 6, 7, 8 liegt vorzugsweise in einem Bereich von 0,4 bis 1,4 Tesla.

Der Rahmen ist vorzugsweise aus nicht-magnetischem Material, z.B. Aluminium, gefertigt und weist eine Wandstärke von 2 bis 10 mm auf.
15

Figur 12a zeigt einen aus nicht-magnetischem Material (z.B. Aluminium, Kupfer) bestehenden inneren Statorkern 12 des inneren Stators 2. Der Kern 12 weist einen Kreiszyylinder 120 auf, auf dessen Mantelfläche Stege bzw. Rippen 121 in Form eines
20 Strahlenkranzes angeordnet sind. Jede der Rippen 121 erstreckt sich längs der Mittelachse des Kreiszyinders 120 von der Grundfläche des Zylinders 120 bis zu dessen Deckfläche. Die Rippen 121 verlaufen in Bezug auf die Mittelachse des Kreiszyinders 120 radial und sind gleichmäßig über den Zylinderumfang verteilt. Auf diese Weise entstehen zwischen den einzelnen Rippen 121 Furchen bzw. Nuten
25 122. Der Kreiszyylinder 120 weist längs seiner Mittelachse eine kreisrunde Bohrung zur Aufnahme der Welle 5 auf. Sowohl in der Grundfläche als auch in der Deckfläche des Zylinders 120 befindet sich jeweils eine scheibenförmige Aussparung, in der jeweils eines der Kugellager 11 teilweise angeordnet ist.

30 Der Durchmesser des Statorkerns 12 beträgt 50 bis 500 mm, seine Höhe 100 bis 300 mm. Die Breite der Rippen 121 beträgt ≤ 100 mm und ca. 20 Prozent der Breite der Nuten 122.

Figur 12b zeigt eine schematische Darstellung des inneren Stators 2. Der innere Stator 2 umfasst den inneren Statorkern 12, die Magnete 8 und die Endkappen 13. Die gleich langen Magnete 8, deren Längenabmessung geringer als die des Statorkerns 12 gewählt ist, sind in die an der Mantelfläche des Kreiszylinders 120 entlang verlaufenden Nuten 122 eingelegt. Über den Zylinder-Umfang des inneren Stators 2 betrachtet ist die Anordnung der Magnete 8 so, dass ein erster Magnet 8-1 bündig mit der Grundfläche des Zylinders 120 abschließend eingelegt ist, und die restlichen Magnete 8 mit axialem Versatz V in Bezug auf die Wellenachse 50 so angeordnet sind, dass sich auf der Mantelfläche des inneren Stators 2 ein

5
10
15

gleichmäßiges Treppemuster ergibt. Der axiale Versatz V ist gleichmäßig so über die Länge des inneren Stators 2 aufgeteilt, dass ein letzter Magnet 8-10 an seiner Stirnseite mit der Deckfläche des Zylinders 120 abschließt. Beim Übergang von dem letzten Magnet 8-10 zu dem ersten Magnet 8-1 existiert eine große Stufe W , deren Länge dem $(n-1)$ -fachen des Versatzes V entspricht, wenn n die Anzahl der Magnete 8 angibt. Sowohl auf der Deckfläche als auch auf der Grundfläche des Zylinders 120 weist der innere Stator 2 jeweils eine scheibenförmige Endkappe 13 auf, in deren Mittelachse sich jeweils eines der Kugellager 11 befindet.

Die Endkappen 13 weisen einen Durchmesser von 50 bis 500 mm und eine Höhe

20

von 5 bis 20 mm auf. Eine typische Länge der Magnete 8, gemessen in Richtung der Wellenachse 50, beträgt 100 mm. Der axiale Versatz V ist variabel, je nach der Anzahl der Magnete. In einer typischen Anordnung beträgt V ca. 5 Prozent der Länge der Magnete 8.

25

Zwischen den Magneten 8 verlaufen die Außenseiten der Rippen 121 des inneren Statorkerns 12. Die Abmessungen der Magnete 8 und des inneren Statorkerns 12 sind so aufeinander abgestimmt, dass der innere Stator 2 eine im wesentlichen gleichmäßige Mantelfläche aufweist.

30

Figur 13 zeigt eine Abwicklung der Mantelfläche des inneren Stators 2. Auf der Mantelfläche sind zehn Magnete 8 angeordnet, die jeweils die gleiche Geometrie aufweisen. Die Magnete sind in Richtung der Wellenachse 50 gemessen kürzer als die Mantelfläche. Ein erster Magnet 8-1 ist mit einer seiner Stirnflächen bündig mit der Grundfläche 125 des inneren Statorkerns 12 abschließend auf der Mantelfläche

angeordnet. Die restlichen neun Magnete 8 sind nun in Richtung der Wellenachse 50 in gleichmäßigem Versatz V so angeordnet, dass der letzte Magnet 8-10 mit seiner rechten Stirnseite bündig mit der Deckfläche 126 des inneren Statorkerns 12 abschließt. Auf diese Weise ergibt sich die in Figur 13 dargestellte treppenförmige Anordnung der Magnete 8.

Figur 14 zeigt einen Schnitt durch den inneren Stator 2, entlang der in der Figur 12b angegebenen Schnittebene A-A. Der innere Stator Kern 12 weist einen Hohlzylinder 120 auf, entlang dessen Mittelachse die Welle 5 verläuft und an dessen Mantelfläche entlang die Rippen 121 verlaufen. Der Hohlzylinder 120 weist einen Durchmesser von 100 mm und eine Länge von 170 mm auf. In den zwischen den Rippen 121 gebildeten Nuten sind Magnete 8 eingesetzt, die in der Schnittebene A-A einen trapezförmigen Querschnitt aufweisen. Die Dipolmagnete 8 sind so angeordnet, dass ihre magnetische Dipolachse 80 innerhalb der dargestellten Schnittebene A-A verläuft. Ein Winkel α , gebildet am Schnittpunkt der magnetischen Dipolachse 80 eines Magneten 8 und einer Tangente 81 an den inneren Stator 2 im Bereich des Magneten 8, kann Werte von 14° bis 90° aufweisen. Im in Figur 14 dargestellten Fall beträgt der Winkel $\alpha = 90^\circ$.

Figur 15a zeigt die Befestigungseinrichtung 4 in einer Ansicht senkrecht zur Wellenachse 50. Die Befestigungseinrichtung 4 weist einen inneren Hohlzylinder 40 mit kleinerem Radius und eine äußere Befestigungs-Ringscheibe 41 mit größerem Radius auf. Der innere Hohlzylinder 40 und die äußere Befestigungs-Ringscheibe 41 sind fest miteinander verbunden. Der Hohlzylinder 40 dient der Aufnahme und Befestigung des inneren Stators 2 mit Hilfe von Schraubverbindungen 10. Die Befestigungs-Ringscheibe 41 ist mit einem mechanischen Gehäuse (nicht dargestellt) zur Aufnahme der Vorrichtung fest verbunden. Die Befestigungs-Ringscheibe 41 weist auf ihrem Außenumfang Schraubverbindungen 10 auf.

Figur 15b zeigt die Befestigungseinrichtung 4 in einer Ansicht in Richtung der Wellenachse 50. Die Befestigungs-Ringscheibe 41 weist auf ihrem Umfang vier Schraubverbindungen 10 zur Befestigung an dem mechanischen Gehäuse auf, der Hohlzylinder 40 weist über seinen Umfang eine Vielzahl von Schraubverbindungen 10 zur Befestigung des inneren Stators 2 auf.

Figur 16 zeigt eine Ansicht des Rotors 1, der auf der Welle 5 mittels Schraubverbindungen 10 unbeweglich angeordnet ist. Der Rotor 1 besteht aus zwei voneinander getrennt angeordneten Rotortrommeln, in deren Mantelfläche kreisförmige Bohrungen angebracht sind, die zur Aufnahme der Magnete 7 dienen. Der Rotor 1 besteht aus nicht magnetischem Material (z.B. Al, Cu). Der Abstand der Rotortrommeln zueinander beträgt 15 mm. Die Rotortrommeln weisen einen äußeren Durchmesser von 165 mm, eine Höhe von 70 mm und eine Wandstärke von 26 mm auf. Jede der Rotortrommeln weist eine ringscheibenförmige Deckfläche 102 auf, in der zwei oder mehr gleichmäßig auf einem Kreisumfang in Bezug auf den Mittelpunkt der Deckfläche 102 verteilte Dipolmagnete 700 angeordnet sind. Die magnetische Dipolachse dieser Dipolmagnete 700 verläuft parallel zu der Wellenachse 50.

Figur 17a zeigt eine schematische Ansicht einer der Rotortrommeln des Rotors 1 und des inneren Stators 2, wobei die Ansicht senkrecht zur Wellenachse 50 ist. Der Rotor 1 ist mit der Welle 5 mittels Schraubverbindungen 10 unbeweglich verbunden. Die Welle 5 ist mittels eines Kugellagers drehbar in dem inneren Stator 2 gelagert. Der Rotor 1 umgibt den inneren Stator 2 trommel- bzw. glockenförmig. Der Rotor 1 weist einen Hohlzylinder 101 auf, der auf einer von dem inneren Stator 2 abgewandten Seite durch die Deckfläche 102 abgeschlossen wird. Da der innere Stator 2 durch die Befestigungseinrichtung 4 fest (= nicht drehbar) gehalten wird, rotiert der Rotor 1 mit seinem Hohlzylinder 101 um den inneren Stator 2. Der Hohlzylinder 101 des Rotors 1 ist von dem inneren Stator 2 durch einen ringförmigen Luftspalt G1 getrennt. Der Hohlzylinder 101 des Rotors 1 weist Bohrungen auf, in die Magnete 7 eingesetzt sind. Die Deckfläche 102 des Rotors 1 weist ebenfalls Bohrungen auf, in die Magnete 700 eingesetzt sind.

Fig. 17b zeigt eine schematische Darstellung der möglichen Orientierungen der Dipolmagnete 7 des Rotors 1, in einer Blickrichtung parallel zu der Wellenachse 50. Die magnetische Dipolachse 70 der Rotor-Magnete 7 verläuft in einer Ebene, die senkrecht zur Wellenachse 50 angeordnet ist, d.h. innerhalb der Abbildungsebene. Der Winkel β zwischen der magnetischen Dipolachse 70 und einer Tangente 71 an den Außenumfang des Hohlzylinders 101 des Rotors 1 durch den Punkt, an dem die

Dipolachse 70 den Außenumfang des Hohlzylinders 101 durchstößt, kann Werte von 14° bis 90° aufweisen.

Figur 18a zeigt eine Abwicklung der Mantelflächen der beiden Trommelhälften des Rotors 1 entlang der in Fig. 16 angegebenen Richtung X-Y. Figur 18a zeigt links die linke Trommelhälfte und rechts die rechte Trommelhälfte, die zueinander symmetrisch ausgebildet sind. Die Abwicklung erstreckt sich entlang der Richtung X-Y, wie in Figur 16 angedeutet. In senkrecht zur Wellenachse 50 angeordneten Ebenen verlaufen Reihen 701 bis 708 von Magneten 7. Jede der Reihen 701 bis 708 ist zu einer benachbarten Reihe etwas versetzt, so dass sich in Richtung der Wellenachse 50 eine zick-zack-förmige Anordnung der Magnete 7 ergibt.

Figur 18b zeigt einen vergrößerten Ausschnitt der in Figur 18a dargestellten Abwicklung der Magnete 7. Die Mittelpunkte der Magnete 7 innerhalb der Reihen 705, 706 befinden sich in einem konstanten Abstand f voneinander. Der Abstand zwischen zwei benachbarten Reihen 705, 706 ist so groß gewählt, dass sich die in Figur 18b dargestellte Anordnung mit konstantem Magnetabstand d ergibt. Zwei Magnete 7051, 7052 in der Reihe 705 sind in Bezug auf einen ihnen zugeordneten Magnet 7061 in der benachbarten Reihe 706 so angeordnet, dass die Mittelpunkte der drei Magnete 7051, 7052, 7061 ein gleichschenkeliges Dreieck mit Schenkeln der Länge d und einer dritten Seite (Basis) der Länge f aufspannen. Diese Beziehung gilt für alle Magnete 7 in allen Reihen 701 bis 708. Die Magnete 7 können nicht nur, wie dargestellt, einen kreisförmigen Querschnitt aufweisen, sondern auch andere Formen, beispielsweise quadratisch oder sechseckig.

Der Abstand d liegt in einem Bereich von ca. 3 mm bis 50 mm. Besonders bevorzugt ist ein Abstand von 5 mm. Der Abstand f liegt in einem Bereich von ca. 10 mm bis 70 mm.

Figur 19a zeigt einen Längsschnitt durch das mechanische Gehäuse zur Aufnahme der Vorrichtung, d.h. einen Schnitt parallel zur Wellenachse 50. Das mechanische Gehäuse umfasst die Befestigungseinrichtung 4 zur Aufnahme des inneren Stators 2, Führungseinrichtungen 19 zur Führung der verschiebbaren Hälften des äußeren Stators 3, sowie eine mittels einer Kurbel drehbare Getriebewelle 14 zur

Verschiebung der Hälften des äußeren Stators 3 in Bezug auf den Rotor bzw. inneren Stator. Die Getriebewelle 14 weist zwei Gewindestangen auf, die zueinander gegenläufige Gewinde (Rechts- und Linksgewinde) aufweisen. Dadurch können die beiden Hälften des äußeren Stators 3 in symmetrischer gegenläufiger Weise
5 gleichmäßig zueinander oder auseinander bewegt werden. Die Führungseinrichtungen 19 sitzen auf der Getriebewelle 14 und werden auf diese Weise in Bezug auf die Befestigungseinrichtung 4 nach außen oder nach innen verfahren. Die Rahmen 9 des äußeren Stators 3 sind mit den Führungseinrichtungen 19 fest verbunden.

10

Das mechanische Gehäuse weist eine Höhe von 400 bis 600 mm, eine Breite von 400 mm, und eine Tiefe von 530 mm auf.

15

Figur 19b zeigt einen Schnitt durch den äußeren Stator 3, wobei die Schnittebene senkrecht zur Wellenachse 50 verläuft. Der äußere Stator 3 weist ringförmig angeordnet nicht-magnetische Befestigungsteile 18 auf, zwischen denen Magnete 6 angeordnet sind. Aus Gründen der Übersichtlichkeit sind nur beispielhaft einige der Magnete 6 dargestellt. Dem Fachmann ist klar, dass die Magnete 6 über den gesamten Umfang des äußeren Stators 3 angeordnet sind. Die Magnete 6 und die
20 nicht magnetischen Befestigungsteile 18 sind so dimensioniert, dass sie im zusammengesetzten Zustand einen Hohlzylinder, dessen Mittelachse in Richtung der Wellenachse 50 verläuft, ergeben. Die magnetischen Dipolachsen 60 der Magnete 6 liegen in Ebenen, die senkrecht zur Wellenachse 50 verlaufen. Ein Winkel γ zwischen der magnetischen Dipolachse 60 und einer Tangente 61 an den
25 Außenumfang des hohlzylinderförmigen äußeren Stators 3 durch den Punkt, an dem die magnetischen Dipolachse 60 den Außenumfang durchstößt, liegt in einem Wertebereich von 14° bis 90° . Der äußere Stator 3 ist mit den Führungseinrichtungen 19 verbunden, die ihrerseits auf Befestigungssäulen 20 verschiebbar gelagert sind.

30

Figur 20 zeigt eine Schrägansicht des mechanischen Gehäuses zur Aufnahme der Vorrichtung. Das mechanische Gehäuse weist an beiden Stirnseiten je eine Gehäuseplatte 21a, 21b auf, die miteinander durch vier Befestigungssäulen 20 verbunden sind. In der Mittelebene zwischen den beiden Gehäuseplatten 21a, 21b befindet sich die Befestigungsscheibe 4 zur Aufnahme des inneren Stators 2. In den

Mittelpunkten der Gehäuseplatten 21a, 21b befindet sich je eine Bohrung zur Durchführung der Welle 5. Auf den vier Befestigungssäulen 20 sind die Führungseinrichtungen 19, an denen die Hälften des äußeren Stators 3 befestigt sind, verschiebbar angeordnet. Ebenfalls zwischen den beiden Gehäuseplatten 21a und 21b verläuft die Gewindewelle 14 (nicht dargestellt) zur symmetrischen Verschiebung der Führungseinrichtungen 19, und damit der darauf angebrachten Hälften des äußeren Stators 3.

Figur 21 zeigt ein Schema, das die relative Anordnung der Magnete 6 des äußeren Stators 3, der Magnete 7 des Rotors 1 und der Magnete 8 des inneren Stators 2 in einer bevorzugten Ausführung wiedergibt. Die Anordnung bezieht sich auf eine Konstellation, bei der die beiden Hälften des äußeren Stators 3 so weit wie möglich zueinander verschoben sind. Bei dieser Konstellation ergibt sich eine vollständige Überdeckung der drei beschriebenen Magnetebenen. Der Nordpol der Dipolmagnete 6, 7, 8 ist mit dem Buchstaben N, der Südpol mit dem Buchstaben S angegeben.

Der Luftspalt G1 zwischen dem Außenumfang des inneren Stators 2 und dem Innenumfang des Rotors 1, sowie der Luftspalt G2 zwischen dem Außenumfang des Rotors 1 und dem Innenumfang des äußeren Stators 3 können in einem beliebigen Bereich mit einer Breite von 3 bis 50 mm gewählt werden.

Figur 22 zeigt eine schematische Anordnung der drei Magnetebenen 6, 7, 8 in einer Schnittebene B-B senkrecht zur Wellenachse 50, wie in Fig. 11 angegeben. In einer bevorzugten Ausführung befinden sich auf dem inneren Stator 2 gleichmäßig über den Außenumfang des inneren Stators 2 verteilt zehn Magnete 8. Die Magnete 6 weisen in der Schnittebene B-B, d.h. senkrecht zur Wellenachse 50, einen trapezförmigen Querschnitt auf. Jede der beiden Rotorhälften weist je vier Reihen zu je sechzehn Magneten 7 auf, die in einer Schnittebene senkrecht zur ihrer magnetischen Dipolachse einen kreisförmigen Querschnitt aufweisen. Der äußere Stator 3 weist auf jeder seiner beiden Hälften je achtzehn Magnete 6 auf, die gleichmäßig über den Umfang jeder der beiden Statorhälften verteilt sind. Die Magnete 6 weisen in der Schnittebene B-B einen trapezförmigen Querschnitt auf.

In Fig. 22 ist eine bevorzugten Orientierung der Dipolmagnete 6, 7, 8 eingezeichnet. Der Nordpol der Dipolmagnete 6, 7, 8 ist mit dem Buchstaben N, der Südpol mit dem Buchstaben S angegeben.

- 5 Das Verhältnis der Anzahl der Magnete 8 des inneren Stators 2, der Anzahl der Magnetreihen auf den beiden Rotortrommeln des Rotors 1 und der Anzahl der Magnete 6 auf den beiden Statorhälften des äußeren Stators 3 wird bevorzugt wie in Tabelle I angegeben gewählt.

Anzahl der Magnete des inneren Stators	2	3	4	5	6	7	8	9	10	11	12
Anzahl der Magnetreihen auf einer ersten Rotortrommel des Rotors	1	1	2	3	4	4	4	4	4	5	6
Anzahl der Magnetreihen auf einer zweiten Rotortrommel des Rotors	1	1	2	3	3	3	3	4	4	5	5
Anzahl der Magnete auf jeder der beiden Hälften des äußeren Stators	≥ 2										

10

Tabelle I

Figur 23 gibt besonders vorteilhafte Abmessungen der verwendeten Magnete wieder.

15

Figur 23a zeigt eine bevorzugte Abmessung eines Magneten 6 des äußeren Stators 3. Der Magnet 6 weist in Richtung der Wellenachse 50 eine Länge von 75 mm auf, die Höhe des trapezförmigen Querschnitts beträgt 50 mm. Die Basislinie des Trapezes weist eine Länge von 25 mm und die der Basislinie gegenüberliegende Seite eine Länge von 20 mm auf.

20

Figur 23b zeigt eine bevorzugte Abmessung eines Magneten 8 des inneren Stators 2. Der Magnet 8 weist in Richtung der Wellenachse 50 eine Länge von 100 mm auf, die Höhe des trapezförmigen Querschnitts beträgt 25 mm. Die Basislinie des

Trapezes weist eine Länge von 25 mm und die der Basislinie gegenüberliegende Seite eine Länge von 10 mm auf.

Figur 23c zeigt eine bevorzugte Ausgestaltung eines Magneten 7 des Rotors 1. Der
5 Magnet 7 weist eine kreiszylinderförmige Geometrie auf, wobei die magnetische
Dipol-Achse 70 mit der Mittel- bzw. Längsachse des Kreiszylinders zusammenfällt.
Der Zylinder weist eine Höhe von 20 mm und einen Durchmesser von 20 mm auf.

10 Bezüglich der Abmessungen der Magnete ist festzuhalten, dass bei anderen
vorteilhaften Ausführungen die angegebenen Längenangaben in einem Bereich von
plus/minus 50 Prozent variieren können. Es sind allerdings auch Ausführungen
denkbar, bei denen die Abmessungen der Magnete außerhalb dieses Bereich liegen.

Bezugszeichenliste

	1	Rotor
	2	Stator, innerer Stator
5	3	äußerer Stator
	4	Befestigungseinrichtung, -scheibe
	5	Welle
	6	Dipolmagnete des äußeren Stators 3
	7	Dipolmagnete des Rotors 1
10	8	Dipolmagnete des (inneren) Stators 2
	9	Rahmen
	10	Schraubverbindung
	11	Kugellager
	12	Kern des inneren Stators 2 (= innerer Statorkern)
15	13	Endkappe
	14	Getriebewelle
	15	Ausnehmungen des Rotors 1
	16	Nut
	18	Befestigungsteile
20	19	Führungseinrichtung
	20	Befestigungssäulen
	21a, 21b	Gehäuseplatten
	22	Ausnehmungen des Stators 2
	23	Abstand der Ausnehmungen 22
25	40	Hohlzylinder
	41	Befestigungs-Ringscheibe
	50	Wellenachse
	51	Ebene, senkrecht zur Wellenachse 50
	60	magnetische Dipolachsen der Dipolmagnete 6
30	61	Tangente
	70	magnetische Dipolachsen der Dipolmagnete 7
	71	Tangente
	80	magnetische Dipolachsen der Dipolmagnete 8
	81	Tangente

- 101 Hohlzylinder des Rotors 1
102 Deckfläche des Rotors 1
120 Kreiszyylinder des inneren Statorkerns 12
121 Rippen des inneren Statorkerns 12
5 122 Nuten des inneren Statorkerns 12
125 Grundfläche des inneren Statorkerns 12
126 Deckfläche des inneren Statorkerns 12
150 Gewindeloch
511 erste Ebene, senkrecht zu der Wellenachse 50 angeordnet
10 512 zweite Ebene, senkrecht zu der Wellenachse 50 angeordnet
700 Dipolmagnete
701 - 708 Reihen von Magneten 7
- a Neigungswinkel
15 b Steigungswinkel
b1 erster Steigungswinkel
b2 zweiter Steigungswinkel
B16 Breite der Nut 16
c Anstellwinkel
20 d Abstand
D1A äußerer Durchmesser des Rotors 1
D1I innerer Durchmesser des Rotors 1
DM6 Abstand
D15 Durchmesser der Ausnehmungen 15
25 D16 Außendurchmesser der Nut 16
D22 Abstand
E Abstand
f Abstand
F1 erste Magnetfolgen
30 F2 zweite Magnetfolgen
G Gruppe von ersten Magnetfolgen F1 bzw. zweiten Magnetfolgen F2
G1 Luftspalt
G2 Luftspalt
H Höhe

	J	Breite
	k	Anzahl der ersten Magnetfolgen F1
	M1	Mantelfläche des ersten Kreiszyinders Z1
	M2	Mantelfläche des ersten Kreiszyinders Z2
5	M3	Mantelfläche des ersten Kreiszyinders Z3
	M6	Gewindeloch
	N	Nordpol
	P1, P2	Berührungspunkte
	R2	Radius
10	S	Südpol
	TM6	Tiefe des Gewindelochs M6
	T16	Tiefe der Nut 16
	T22	Tiefe
	U	Umfang
15	V	Versatz
	Z1	erster Kreiszyinder
	Z2	zweiter Kreiszyinder
	Z3	dritter Kreiszyinder
	$\alpha, \beta, \gamma, \delta, \delta_1, \delta_2, \Delta, \Delta_1, \lambda, \xi, \varphi$	Winkel
20		

5

Patentansprüche

- 10 1. Vorrichtung mit einem Rotor (1) und einem Stator (2), die koaxial zu einer drehbar gelagerten Welle (5) angeordnet sind, wobei der Rotor (1) eine oder mehr erste Magnetfolgen (F1) und der Stator (2) eine oder mehr zweite Magnetfolgen (F2) aufweist, wobei die eine oder mehr ersten Magnetfolgen (F1) jeweils zwei oder mehr auf
15 einer Mantelfläche (M1) eines koaxial zur Welle (5) orientierten ersten Kreiszyinders (Z1) angeordnete Dipolmagnete (7) umfassen, deren Dipolachsen (70) mit einer Tangente (71) an den Umfang der Mantelfläche (M1) durch einen Punkt, an dem die Dipolachsen (70) jeweils die Mantelfläche (M1) durchstoßen, jeweils einen Neigungswinkel (a) einschließen, der in einem
20 Bereich von 14 Grad bis 90 Grad liegt, und die eine oder mehr zweiten Magnetfolgen (F2) jeweils zwei oder mehr auf einer Mantelfläche (M2) eines koaxial zur Welle (5) orientierten zweiten Kreiszyinders (Z2) angeordnete Dipolmagnete (8) umfassen, deren Dipolachsen (80) mit einer Tangente (81) an den Umfang der Mantelfläche (M2) durch einen Punkt, an dem die Dipolachsen (80) jeweils die Mantelfläche (M2)
25 durchstoßen, jeweils einen Neigungswinkel (a) einschließen, der in einem Bereich von 14 Grad bis 90 Grad liegt, wobei die eine oder mehr ersten Magnetfolgen (F1) und die eine oder mehr zweiten Magnetfolgen (F2) in Bezug auf eine senkrecht zu einer Wellenachse (50) der Welle (5) angeordnete Ebene (51) jeweils einen Steigungswinkel (b) aufweisen, der in einem Bereich von 10 Grad bis 80 Grad oder von 280 Grad bis 350 Grad liegt, und
30 wobei die eine oder mehr ersten Magnetfolgen (F1) und die eine oder mehr

zweiten Magnetfolgen (F2) einen Anstellwinkel (α) einschließen, der in einem Bereich von 0 Grad bis 90 Grad liegt.

2. Vorrichtung nach Anspruch 1,
5 dadurch gekennzeichnet,
 dass innerhalb der ersten und/oder zweiten Magnetfolgen (F1, F2) benachbarte Dipolmagnete die gleiche Polarität aufweisen.

3. Vorrichtung nach Anspruch 1,
10 dadurch gekennzeichnet,
 dass innerhalb der ersten und/oder zweiten Magnetfolgen (F1, F2) benachbarte Dipolmagnete eine unterschiedliche Polarität aufweisen.

4. Vorrichtung nach einem der vorhergehenden Ansprüche,
15 dadurch gekennzeichnet,
 dass die Dipolachsen (70, 80) parallel zu der senkrecht zu der Wellenachse (50) angeordneten Ebene (51) verlaufen.

5. Vorrichtung nach einem der vorhergehenden Ansprüche,
20 dadurch gekennzeichnet,
 dass der Abstand (d) benachbarter Dipolmagnete der zwei oder mehr Dipolmagnete (7, 8) innerhalb der einen oder mehr ersten Magnetfolgen (F1) und/oder der einen oder mehr zweiten Magnetfolgen (F2) konstant ist.

- 25 6. Vorrichtung nach einem der vorhergehenden Ansprüche,
 dadurch gekennzeichnet,
 dass sich der Abstand (d_1) benachbarter Dipolmagnete der zwei oder mehr Dipolmagnete (7) innerhalb der einen oder mehr ersten Magnetfolgen (F1) von dem Abstand (d_2) benachbarter Dipolmagnete der zwei oder mehr
30 Dipolmagnete (8) innerhalb der einen oder mehr zweiten Magnetfolgen (F2) unterscheidet.

7. Vorrichtung nach einem der vorhergehenden Ansprüche,
 dadurch gekennzeichnet,

dass der Neigungswinkel (a) innerhalb der einen oder mehr ersten Magnetfolgen (F1) und/oder der einen oder mehr zweiten Magnetfolgen (F2) konstant ist.

- 5 8. Vorrichtung nach Anspruch 7,
d a d u r c h g e k e n n z e i c h n e t,
dass der Neigungswinkel (a) in einem Bereich von 14 Grad bis 90 Grad liegt.
9. Vorrichtung nach einem der vorhergehenden Ansprüche,
10 d a d u r c h g e k e n n z e i c h n e t,
dass die eine oder mehr ersten Magnetfolgen (F1) einen identischen ersten Steigungswinkel (b1) aufweisen und/oder die eine oder mehr zweiten Magnetfolgen (F2) einen identischen zweiten Steigungswinkel (b2) aufweisen.
- 15 10. Vorrichtung nach einem der vorhergehenden Ansprüche,
d a d u r c h g e k e n n z e i c h n e t,
dass zwei oder mehr erste Magnetfolgen (F1) und/oder zwei oder mehr zweite Magnetfolgen (F2) an einer ersten senkrecht zu der Wellenachse (50) angeordneten Ebene (511) beginnen und an einer zweiten senkrecht zu der
20 Wellenachse (50) angeordneten Ebene (512) enden.
11. Vorrichtung nach einem der vorhergehenden Ansprüche,
d a d u r c h g e k e n n z e i c h n e t,
dass die eine oder mehr ersten Magnetfolgen (F1) und/oder die eine oder mehr
25 zweiten Magnetfolgen (F2) so angeordnet sind, dass sich Gruppen von zwei oder mehr Magnetfolgen ausbilden.
12. Vorrichtung nach einem der vorhergehenden Ansprüche,
d a d u r c h g e k e n n z e i c h n e t,
30 dass ein Luftspalt (G1) zwischen dem Rotor (1) und dem Stator (2) eine Spaltbreite von 0,1 mm bis 50 mm, vorzugsweise von 1 mm bis 5 mm, aufweist.
13. Vorrichtung nach einem der vorhergehenden Ansprüche,
d a d u r c h g e k e n n z e i c h n e t,

dass der Rotor (1) und der Stator (2) in der senkrecht zu der Wellenachse (50) angeordneten Ebene (51) einen im wesentlichen kreisförmigen Querschnitt aufweisen.

- 5 14. Vorrichtung nach einem der vorhergehenden Ansprüche,
d a d u r c h g e k e n n z e i c h n e t,
dass die Mantelfläche (M1) des ersten Kreiszylinders (Z1) dem Außenumfang
des Rotors (1) umbeschrieben oder dem Innenumfang des Rotors (1)
einbeschrieben ist.
- 10 15. Vorrichtung nach einem der vorhergehenden Ansprüche,
d a d u r c h g e k e n n z e i c h n e t,
dass die Mantelfläche (M2) des zweiten Kreiszylinders (Z2) dem Außenumfang
des Stators (2) umbeschrieben oder dem Innenumfang des Stators (2)
15 einbeschrieben ist.
16. Vorrichtung nach einem der vorhergehenden Ansprüche,
d a d u r c h g e k e n n z e i c h n e t,
dass die Mantelfläche (M1, M2) des ersten Kreiszylinders (Z1) bzw. des zweiten
20 Kreiszylinders (Z2) die Dipolmagnete (7, 8) des Rotors (1) bzw. des Stators (2)
jeweils nicht-schneidend berührt.
17. Vorrichtung nach einem der vorhergehenden Ansprüche,
d a d u r c h g e k e n n z e i c h n e t,
25 dass der Rotor (1) und/oder der Stator (2) einen Stützkörper (12, 101, 102) aus
nicht-magnetischem Material mit Ausnehmungen (15, 22) zur Aufnahme der
Dipolmagnete (7, 8) umfasst.
- 30 18. Vorrichtung nach einem der vorhergehenden Ansprüche,
d a d u r c h g e k e n n z e i c h n e t,
dass der Rotor (1) in Bezug auf den als inneren Stator ausgebildeten Stator (2)
zumindest teilweise radial weiter außen angeordnet und fest mit der Welle (5)
verbunden ist und die Vorrichtung einen koaxial zu der Welle (5) angeordneten

äußeren Stator (3) aufweist, der in Bezug auf den Rotor (1) zumindest teilweise radial weiter außen angeordnet ist,

wobei die Dipolmagnete (8) der ein oder mehr zweiten Magnetfolgen (F2) gleichmäßig über den Umfang des zweiten Kreiszyinders (Z2) verteilt sind und in Bezug auf die Wellenachse (50) axial gegeneinander so versetzt sind, dass sich auf der Mantelfläche (M2) des zweiten Kreiszyinders (Z2) eine treppenförmige Anordnung der Dipolmagnete (8) ergibt und sich benachbarte Dipolmagnete (8) in Bezug auf die Wellenachse (50) axial teilweise überdecken, wobei der Rotor (1) k erste Magnetfolgen (F1) aufweist, wobei k eine ganze Zahl größer oder gleich vier ist, und die zwei oder mehr Dipolmagnete (7) der k ersten Magnetfolgen (F1) so ausgebildet sind, dass sie zwei oder mehr auf der Mantelfläche (M1) des ersten Kreiszyinders (Z1) verlaufende Reihen (701 bis 708) mit jeweils k gleichmäßig auf dem Umfang des ersten Kreiszyinders (Z1) verteilten Dipolmagneten (7) ausbilden, wobei die Dipolmagnete (7) einer Reihe (701 bis 708) in einer senkrecht zur Wellenachse (50) verlaufenden Ebene liegen und die Dipolmagnete (7) benachbarter Reihen gegeneinander abwechselnd so versetzt sind, dass sie axial zur Wellenachse (50) ein über den Kreiszyinderumfang gleichmäßiges zickzackförmiges Muster bilden, und wobei der äußere Stator (3) zwei oder mehr auf einer Mantelfläche (M3) eines dritten Kreiszyinders (Z3) angeordnete Dipolmagnete (6) aufweist, die gleichmäßig auf der Mantelfläche (M3) verteilt sind.

19. Vorrichtung mit einem koaxial zu einer drehbar gelagerten Welle (5) angeordneten inneren Stator (2), einem koaxial zu der Welle (5) angeordneten Rotor (1) und einem koaxial zu der Welle (5) angeordneten äußeren Stator (3), wobei der Rotor (1) in Bezug auf den inneren Stator (2) zumindest teilweise radial weiter außen angeordnet und fest mit der Welle (5) verbunden ist und der äußere Stator (3) in Bezug auf den Rotor (1) zumindest teilweise radial weiter außen angeordnet ist,
- wobei der innere Stator (2) zwei oder mehr auf einer Mantelfläche eines Kreiszyinders angeordnete Dipolmagnete (8) aufweist, die gleichmäßig über den Kreiszyinderumfang verteilt sind und in Bezug auf eine Wellenachse (50) der Welle (5) axial gegeneinander so versetzt sind, dass sich auf der Mantelfläche des Kreiszyinders eine treppenförmige Anordnung der

Dipolmagnete (8) ergibt und sich benachbarte Dipolmagnete (8) in Bezug auf die Wellenachse (50) axial teilweise überdecken, wobei der Rotor (1) zwei oder mehr auf einer Mantelfläche eines Kreiszyinders verlaufende Reihen (701 bis 708) mit jeweils vier oder mehr gleichmäßig auf dem Kreiszyinderumfang verteilten Dipolmagneten (7) aufweist, wobei die Dipolmagnete (7) einer Reihe (701 bis 708) in einer senkrecht zur Wellenachse (50) verlaufenden Ebene liegen und die Dipolmagnete (7) benachbarter Reihen gegeneinander abwechselnd so versetzt sind, dass sie axial zur Wellenachse (50) ein über den Kreiszyinderumfang gleichmäßiges zickzackförmiges Muster bilden, und wobei der äußere Stator (3) zwei oder mehr auf einer Mantelfläche eines Kreiszyinders angeordnete Dipolmagnete (6) aufweist, die gleichmäßig auf der Mantelfläche verteilt sind.

20. Vorrichtung nach Anspruch 18 oder 19,

d a d u r c h g e k e n n z e i c h n e t,

dass sich Magnete (6, 7, 8) des inneren Stators (2), des Rotors (1) und des äußeren Stators (3) zumindest teilweise radial zur Wellenachse (50)

überdecken, insbesondere innerhalb eines gedachten Zylinderhohlraums,

dessen Längsachse koaxial zur Wellenachse (50) verläuft, angeordnet sind.

21. Vorrichtung nach einem der Ansprüche 18 bis 20,

d a d u r c h g e k e n n z e i c h n e t,

dass der Rotor (1) trommelförmig so ausgebildet ist, dass er den inneren Stator

(2) kreisrohrförmig umgibt und an einem oder beiden Enden des

kreisrohrförmigen Abschnitts (101) des Rotors (1) eine Deckfläche (102)

aufweist, durch deren Mittelpunkt die Wellenachse (50) verläuft.

22. Vorrichtung nach Anspruch 21,

d a d u r c h g e k e n n z e i c h n e t,

dass in der Deckfläche (102) zwei oder mehr gleichmäßig auf einem

Kreisumfang in Bezug auf den Mittelpunkt der Deckfläche (102) verteilte

Dipolmagnete (700), deren Dipolachse parallel zu der Wellenachse (50)

verläuft, angeordnet sind.

23. Vorrichtung nach einem der Ansprüche 18 bis 22,
dadurch gekennzeichnet,
dass äußere Stator (3) kreisrohrförmig den Rotor (1) umgibt.
- 5
24. Vorrichtung nach Anspruch 23,
dadurch gekennzeichnet,
dass die Dipolmagnete (6) des äußeren Stators (3) parallel zur Längsachse des
kreisrohrförmigen Abschnitts des äußeren Stators (3) verlaufen und sich im
10 wesentlichen über die gesamte Länge des kreisrohrförmigen Abschnitts des
äußeren Stators (3) erstrecken.
25. Vorrichtung nach einem der Ansprüche 18 bis 24,
dadurch gekennzeichnet,
15 dass der innere Stator (2) und der äußere Stator (3) zueinander in fester Lage
angeordnet sind und der innere Stator (2) ein Lager (11) aufweist, in dem die
Welle (5) mit dem daran befestigten Rotor (1) drehbar gelagert ist.
26. Vorrichtung nach einem der Ansprüche 18 bis 25,
20 dadurch gekennzeichnet,
dass der Rotor (1) und der äußere Stator (3) jeweils aus zwei Hälften, die
bezüglich einer senkrecht zur Wellenachse (50) verlaufenden, den inneren
Stator (2) in zwei gleichlange Hälften teilenden Symmetrieebene symmetrisch
ausgebildet sind, bestehen, wobei die beiden Hälften des Rotors (1) und die
25 beiden Hälften des äußeren Stators (3) durch eine zumindest teilweise in der
Symmetrieebene angeordnete, dem inneren Stator (2) zur Befestigung
dienende Befestigungseinrichtung (4) voneinander getrennt sind.
27. Vorrichtung nach Anspruch 26,
30 dadurch gekennzeichnet,
dass die beiden Hälften des äußeren Stators (3) axial zur Welle (5) und
symmetrisch zur Symmetrieebene so verschiebbar sind, dass ein
Überdeckungsgrad der Dipolmagnete (7) des Rotors (1) durch die

Dipolmagnete (6) des äußeren Stators (3) stufenlos in einem Bereich zwischen null Prozent und einhundert Prozent verstellbar ist.

28. Vorrichtung nach einem der Ansprüche 18 bis 27,

5 dadurch gekennzeichnet,
dass die magnetische Dipolachse (60, 70, 80) eines Dipolmagnets (6, 7, 8) des inneren Stators (2) und/oder des Rotors (1) und/oder des äußeren Stators (3) mit einer Tangente (61, 71, 81) an den Statorumfang und/oder den Rotorumfang im Bereich des Dipolmagnets (6, 7, 8) einen Winkel (α , β , γ)
10 bilden, der in einem Bereich zwischen 14 Grad und 90 Grad liegt.

29. Vorrichtung nach einem der Ansprüche 18 bis 28,

 dadurch gekennzeichnet,
dass die Dipolmagnete (6, 8) des inneren Stators (2) und/oder des äußeren
15 Stators (3) bei einem Schnitt senkrecht zur Wellenachse (50) einen rechteckigen oder trapezförmigen Querschnitt aufweisen.

30. Vorrichtung nach einem der Ansprüche 18 bis 29,

 dadurch gekennzeichnet,
20 dass die Dipolmagnete (7) des Rotors (1) bei einem Schnitt senkrecht zur magnetischen Dipolachse (70) der Dipolmagnete (7) einen punktsymmetrischen, vorzugsweise einen kreisrunden, Querschnitt aufweisen.

31. Vorrichtung nach einem der Ansprüche 18 bis 30,

25 dadurch gekennzeichnet,
dass die Dipolmagnete (6, 8) des inneren Stators (2) und/oder des äußeren Stators (3) in Richtung der Wellenachse (50) eine größere Ausdehnung als in den dazu rechtwinkligen Richtungen aufweisen.

32. Vorrichtung nach einem der Ansprüche 18 bis 31,

 dadurch gekennzeichnet,
dass die magnetischen Dipolachsen (60, 70, 80) der Dipolmagnete (6, 7, 8) des inneren Stators (2) und/oder des äußeren Stators (3) und/oder des Rotors (1) in senkrecht zur Wellenachse (50) verlaufenden Ebenen liegen.

33. Vorrichtung nach einem der Ansprüche 18 bis 32,
dadurch gekennzeichnet,
dass die Dipolmagnete (6, 7, 8) des inneren Stators (2) und/oder des äußeren
5 Stators (3) und/oder des Rotors (1) jeweils eine gleiche äußere Form
aufweisen.

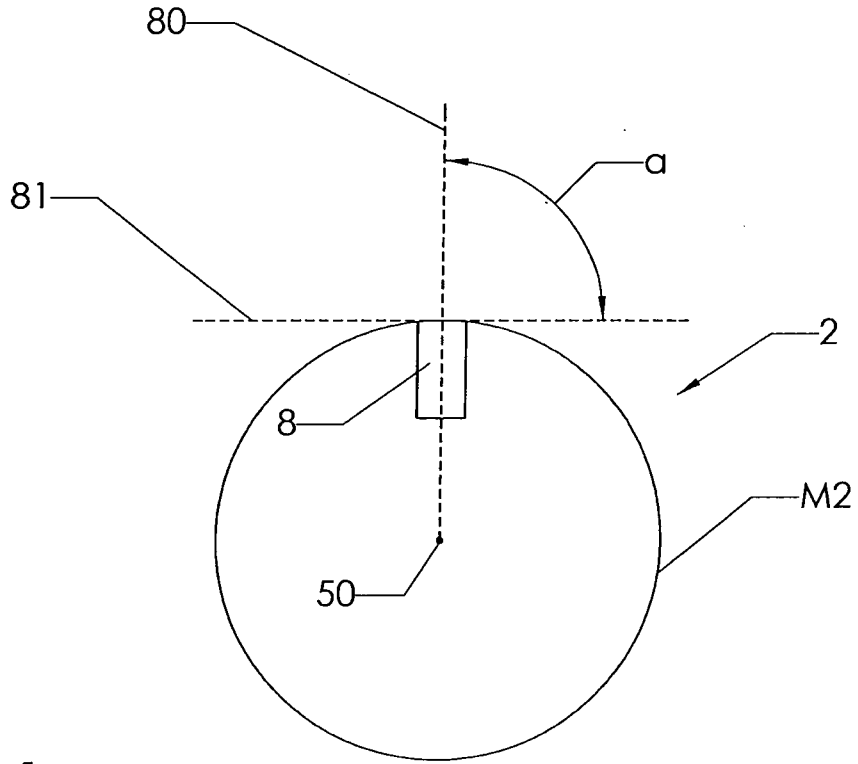


FIG. 1a

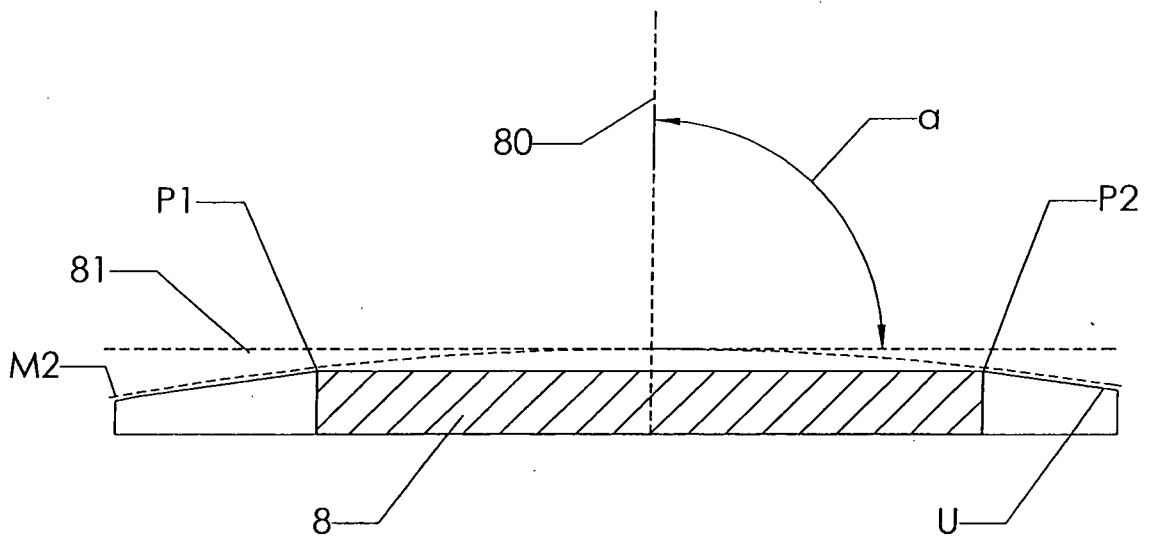


FIG. 1b

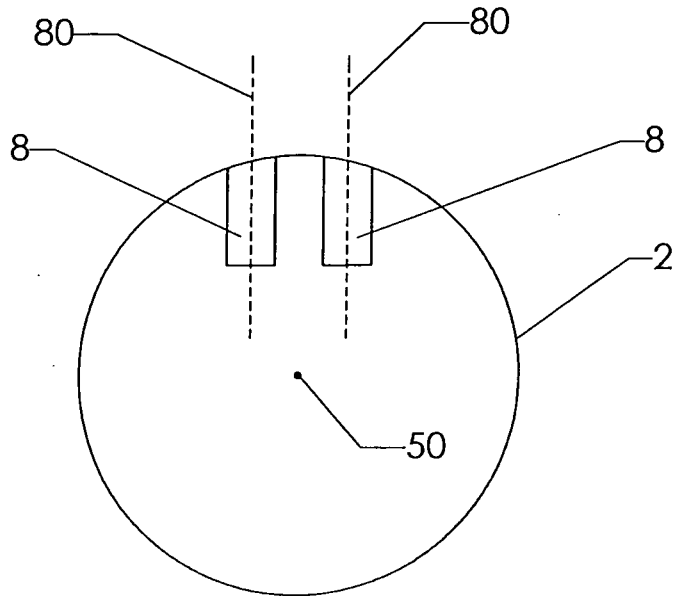


FIG. 2a

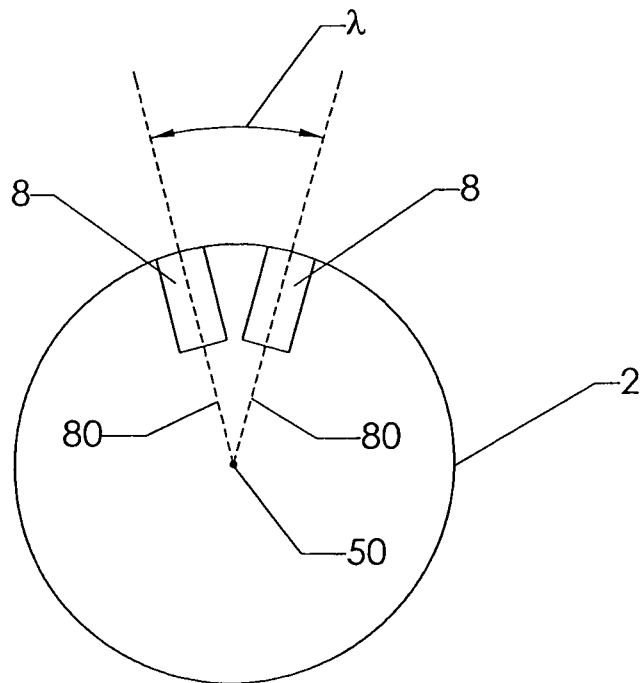


FIG. 2b

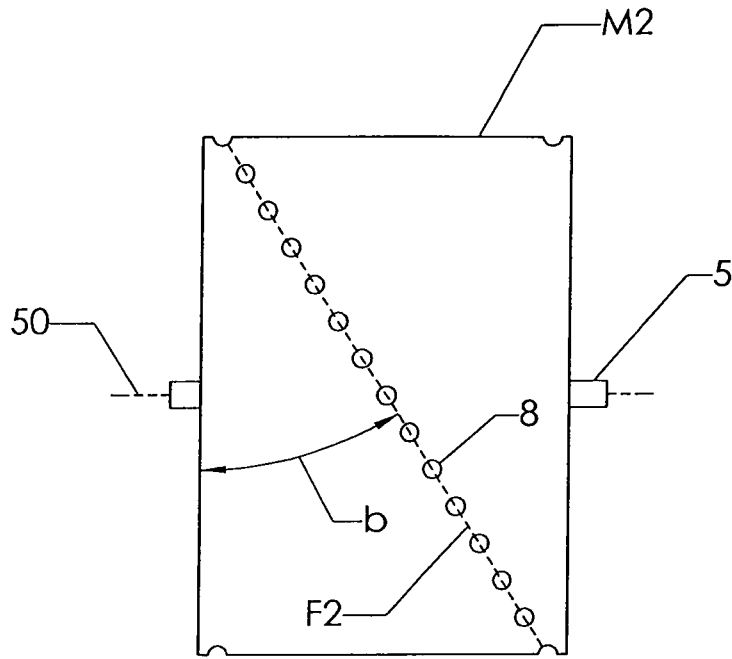


FIG. 3a

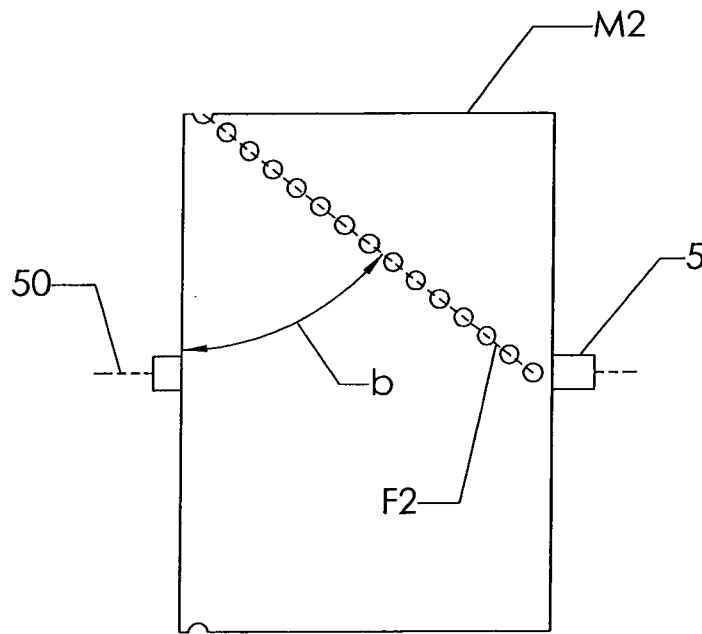


FIG. 3b

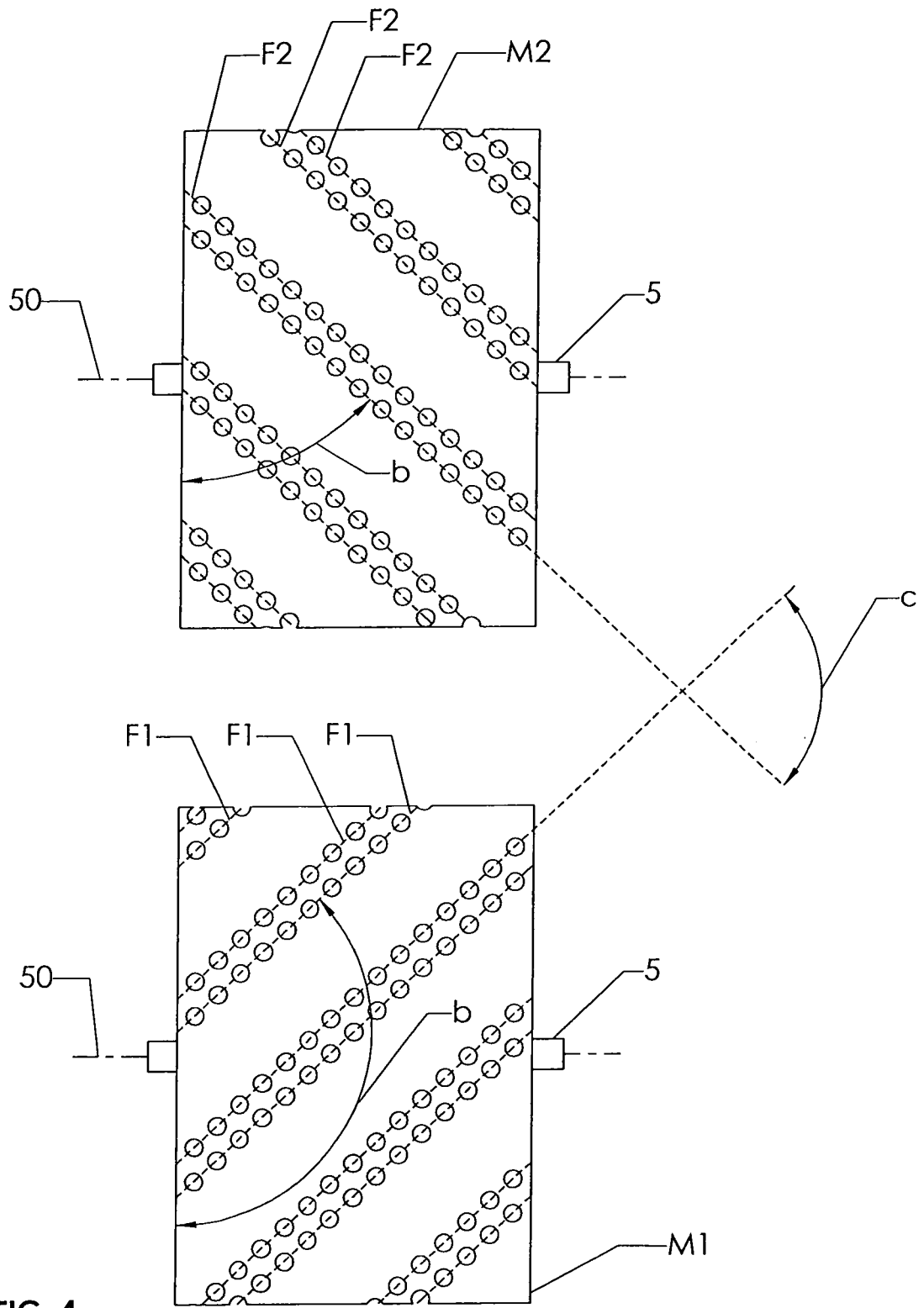


FIG. 4

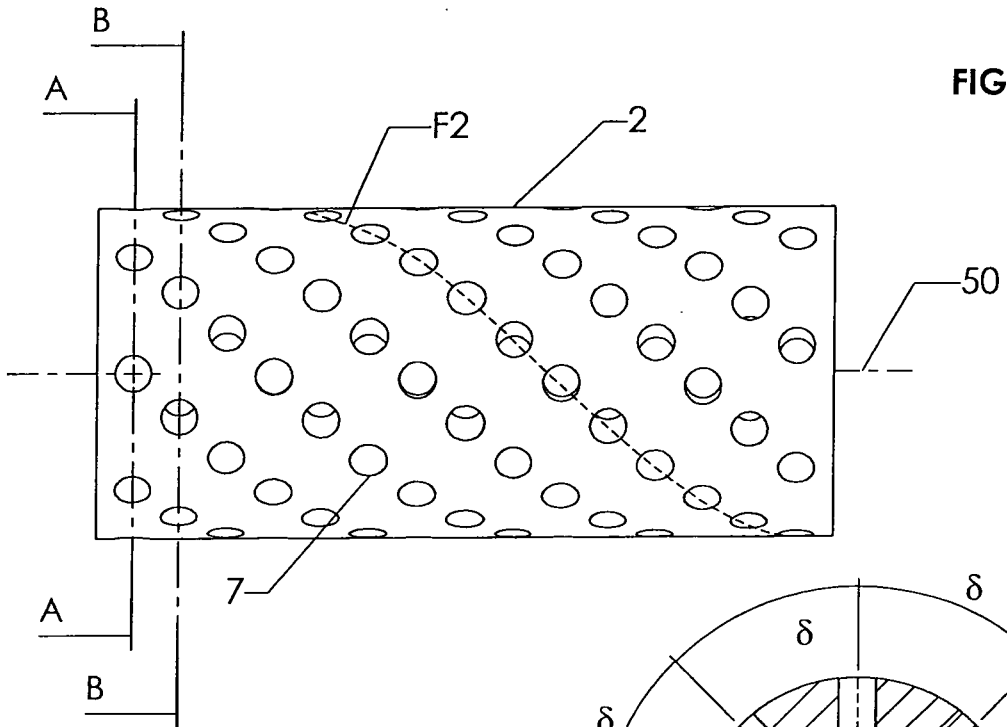


FIG. 5a

FIG. 5b

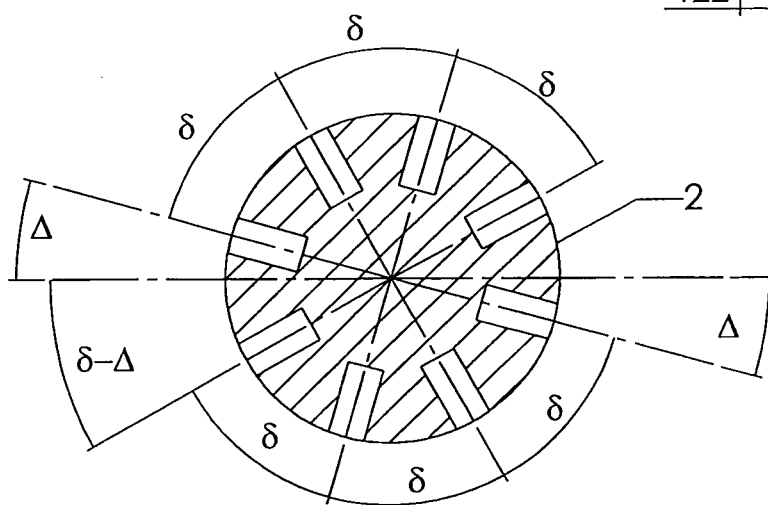
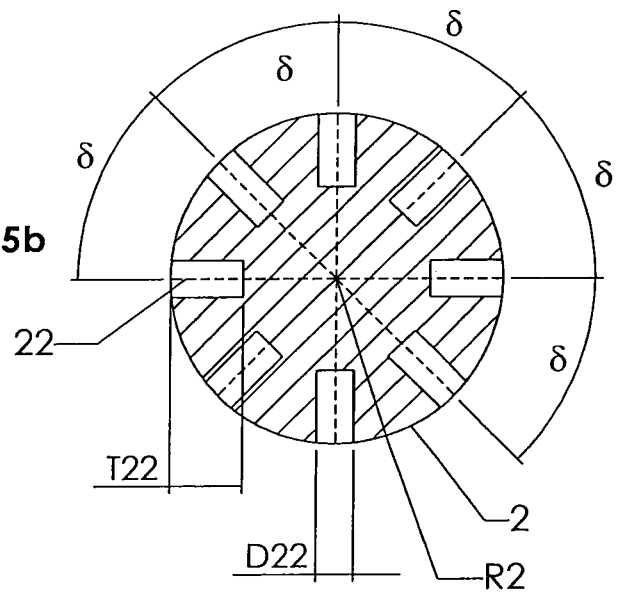


FIG. 5c

FIG. 6a

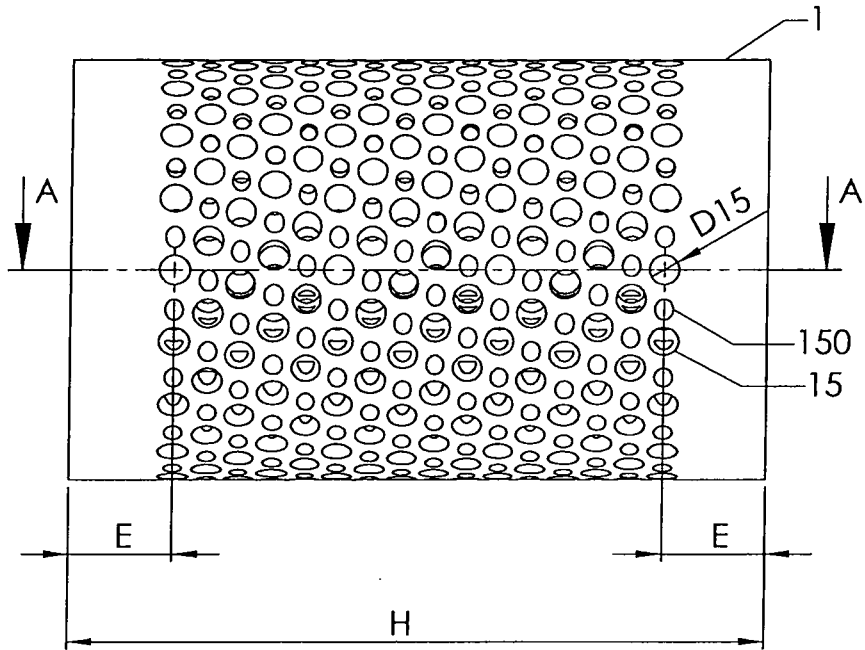


FIG. 6b

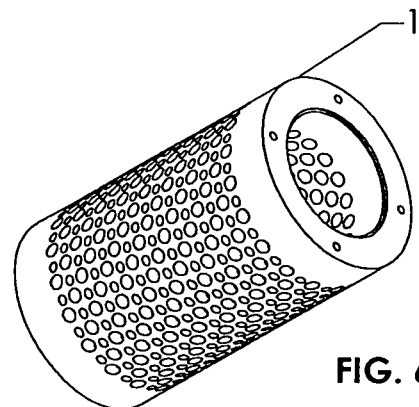
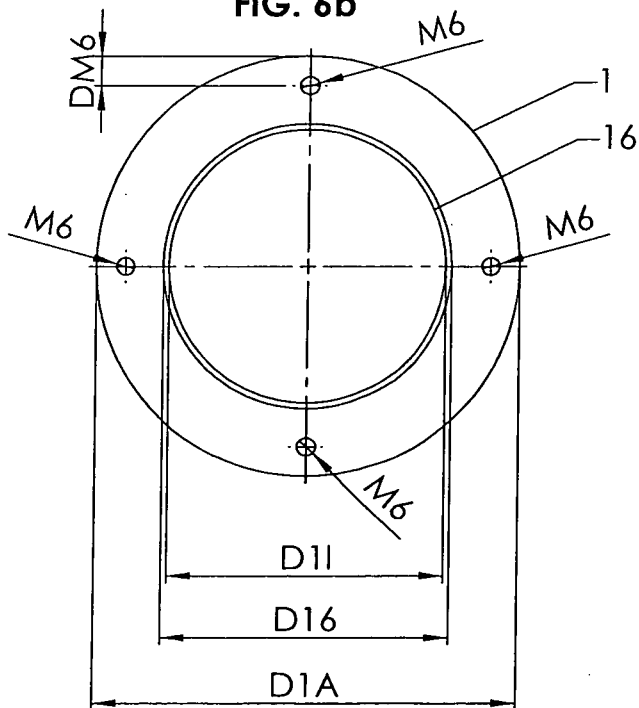


FIG. 6c

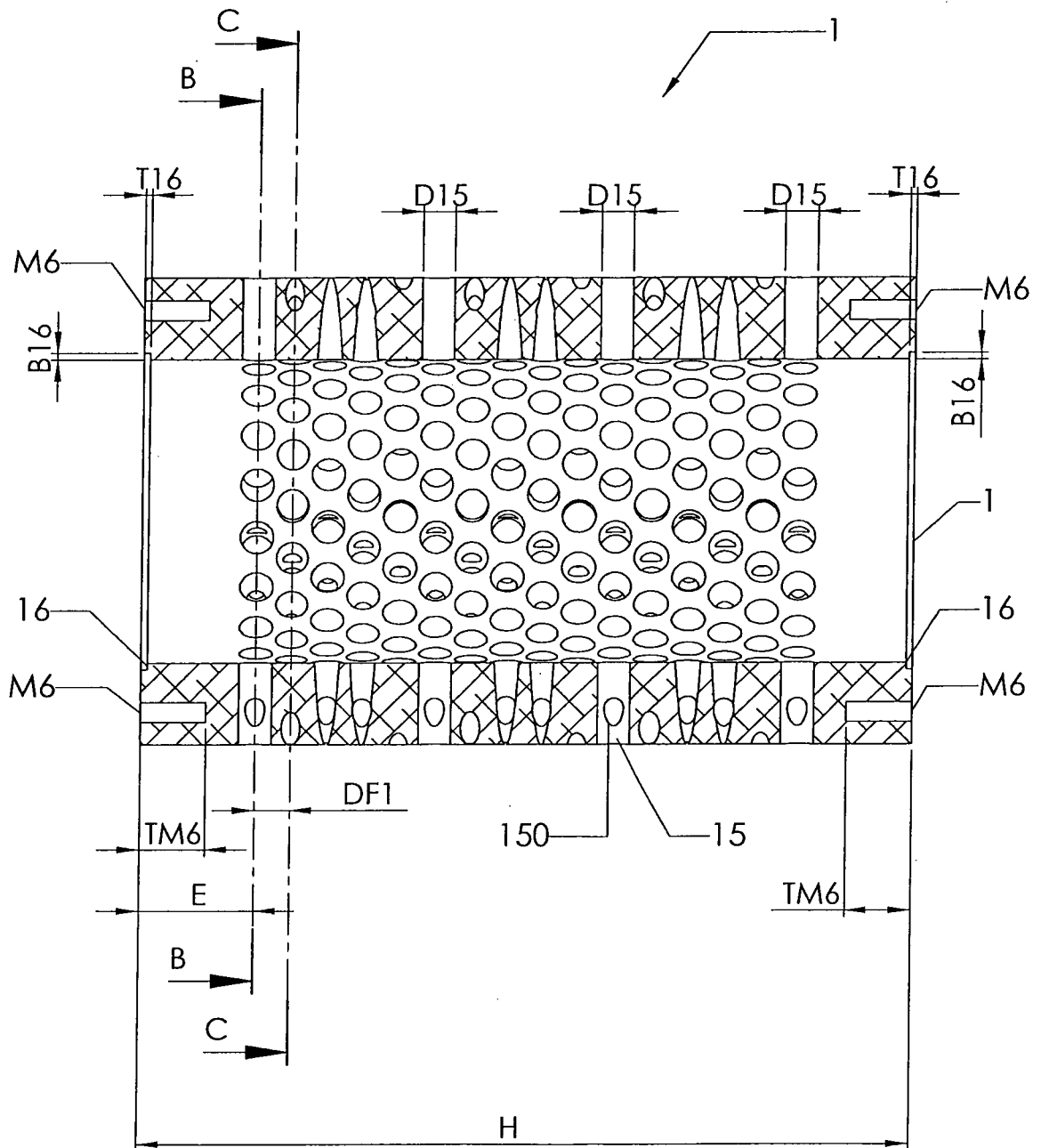


FIG. 6d

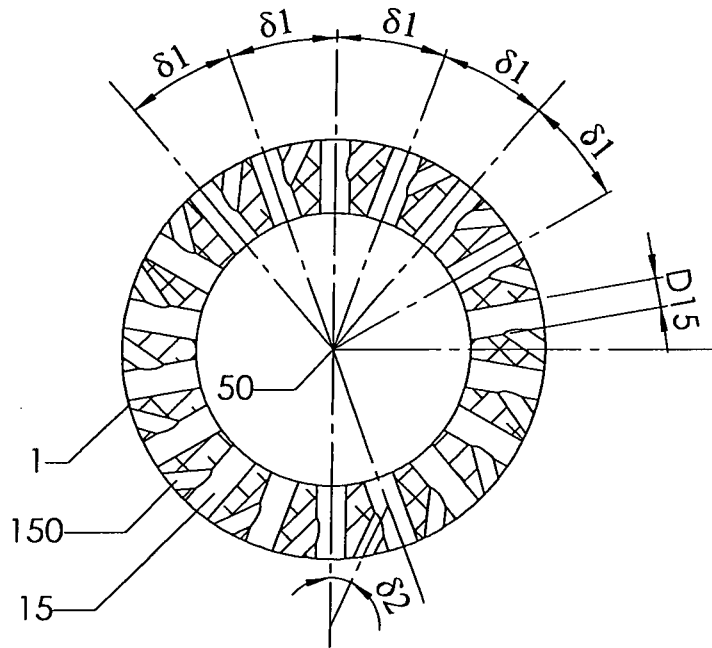


FIG. 6e

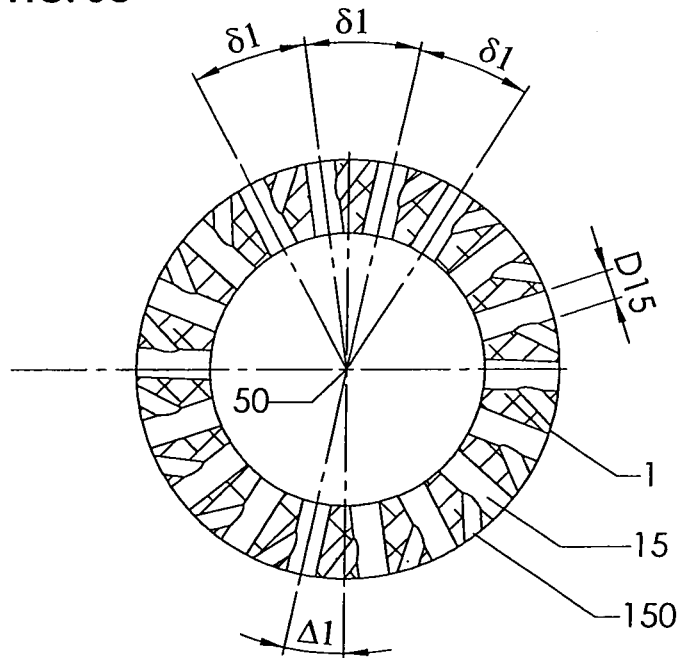


FIG. 6f

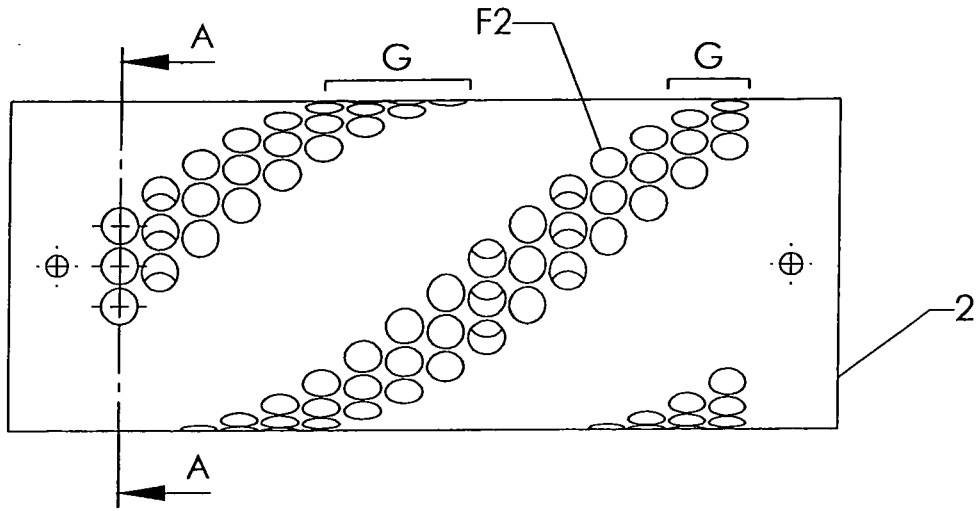


FIG. 7a

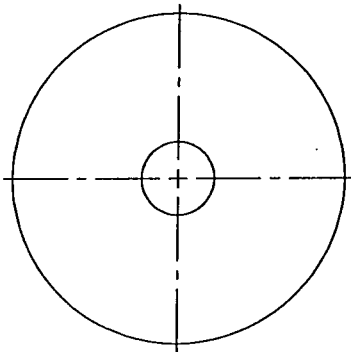


FIG. 7b

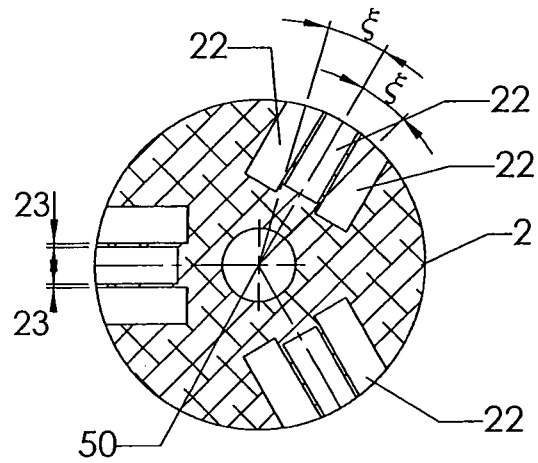


FIG. 7c

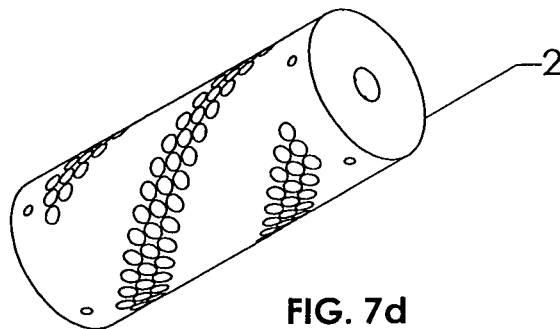


FIG. 7d

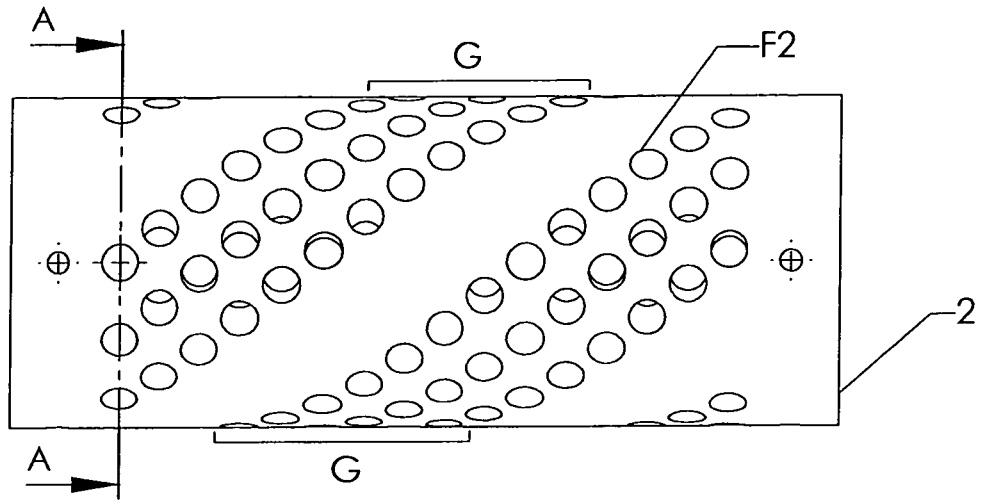


FIG. 8a

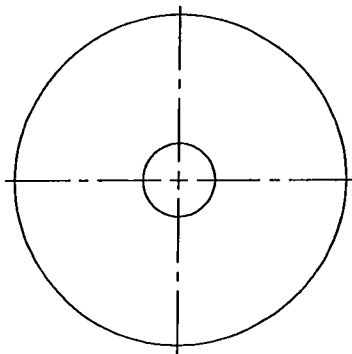


FIG. 8b

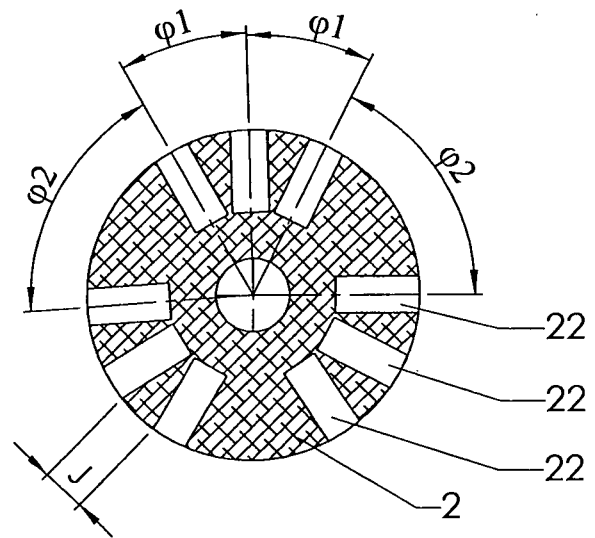


FIG. 8c

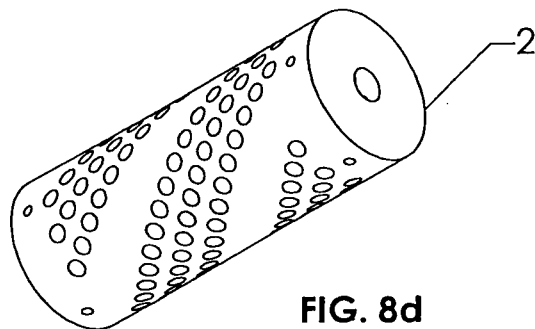


FIG. 8d

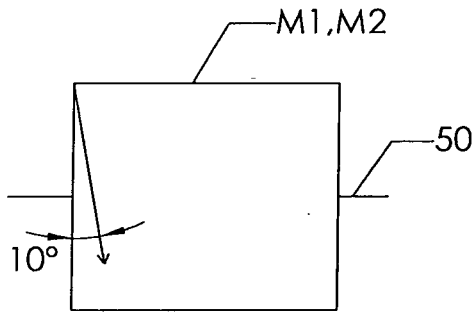


FIG. 9a

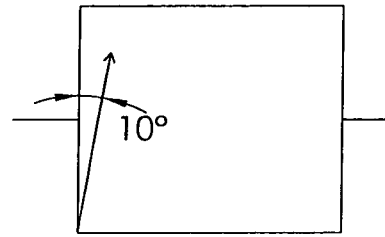


FIG. 9e

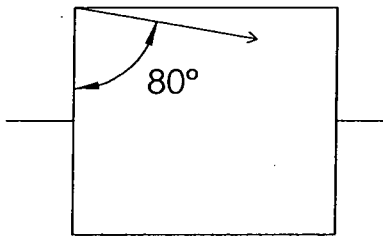


FIG. 9b

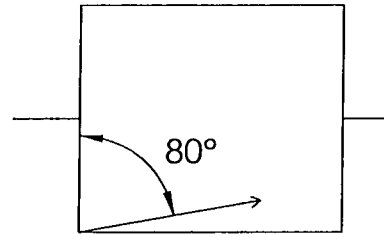


FIG. 9f

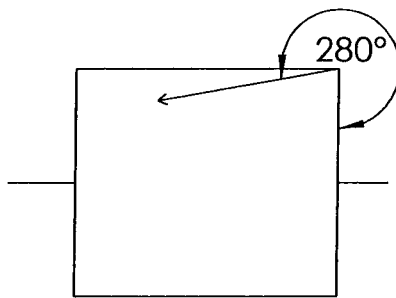


FIG. 9c

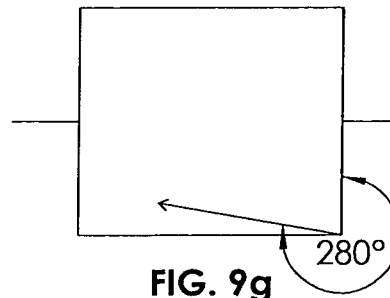


FIG. 9g

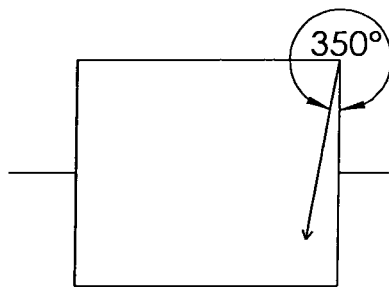


FIG. 9d

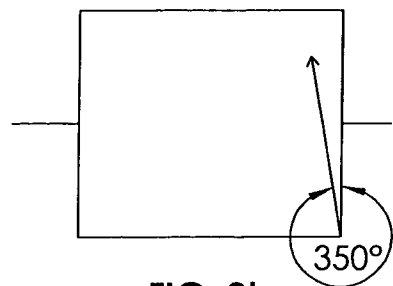


FIG. 9h

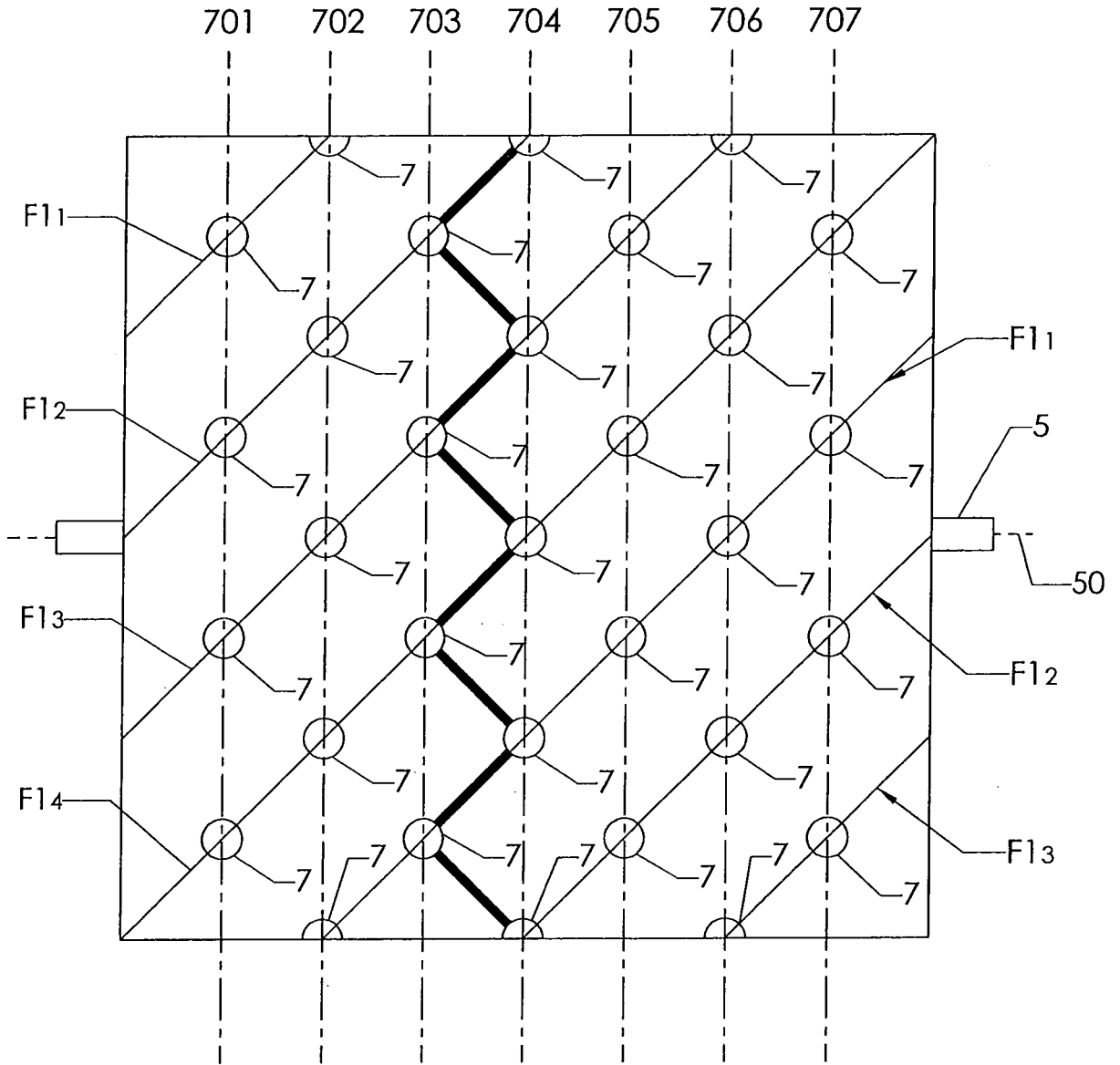


FIG. 10

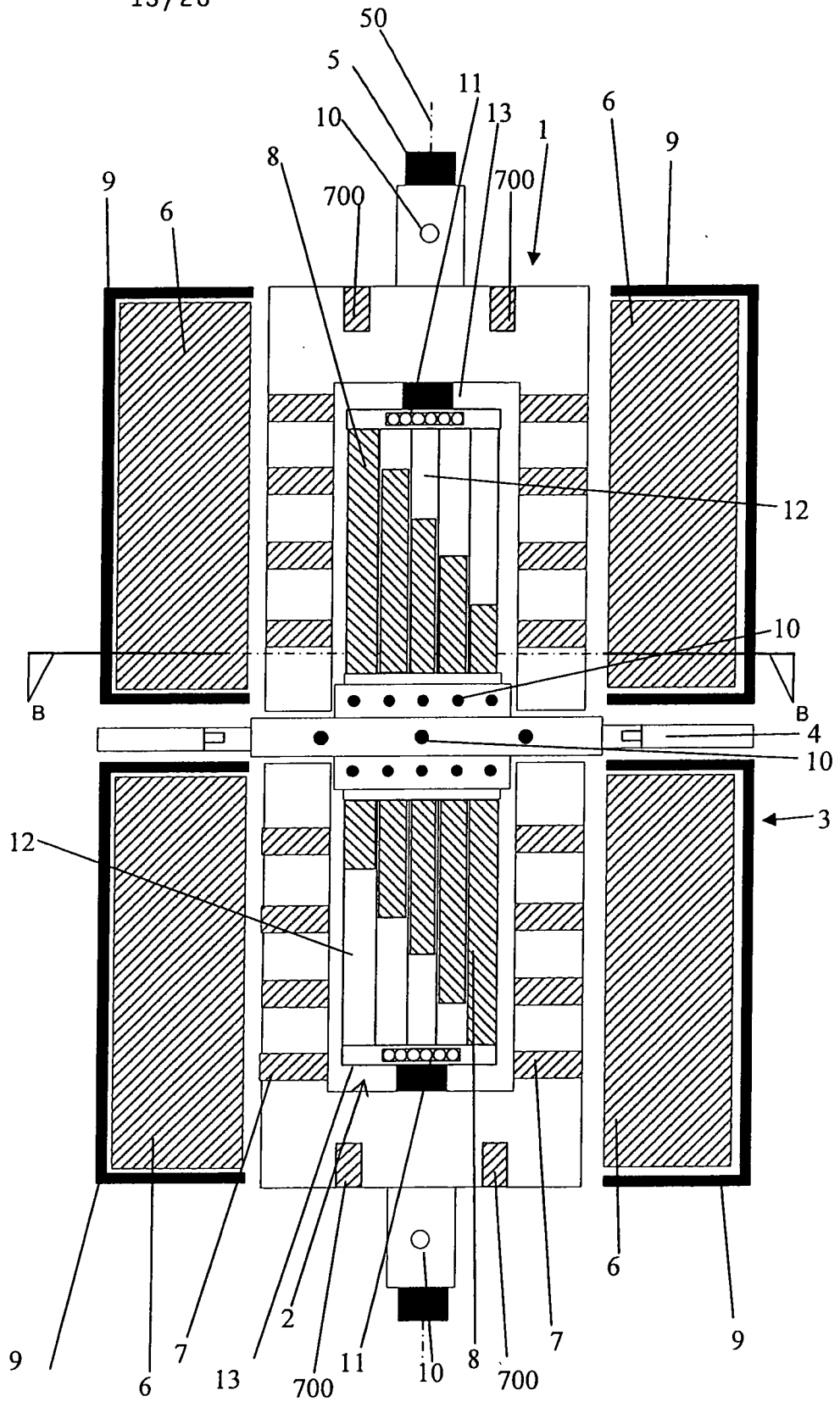


Fig. 11

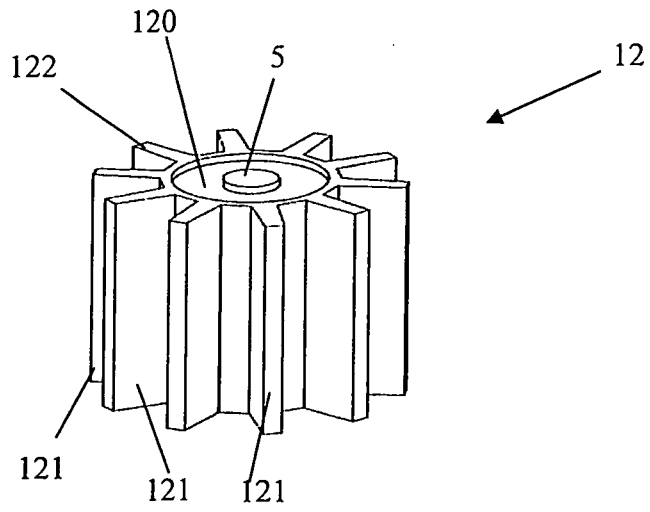


Fig. 12a

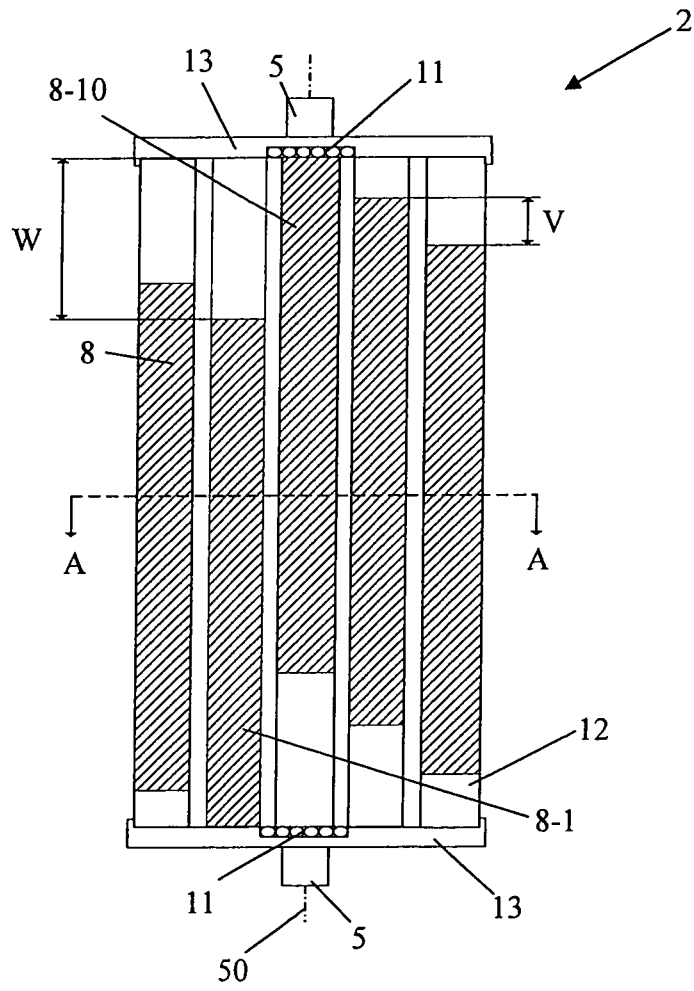


Fig. 12b

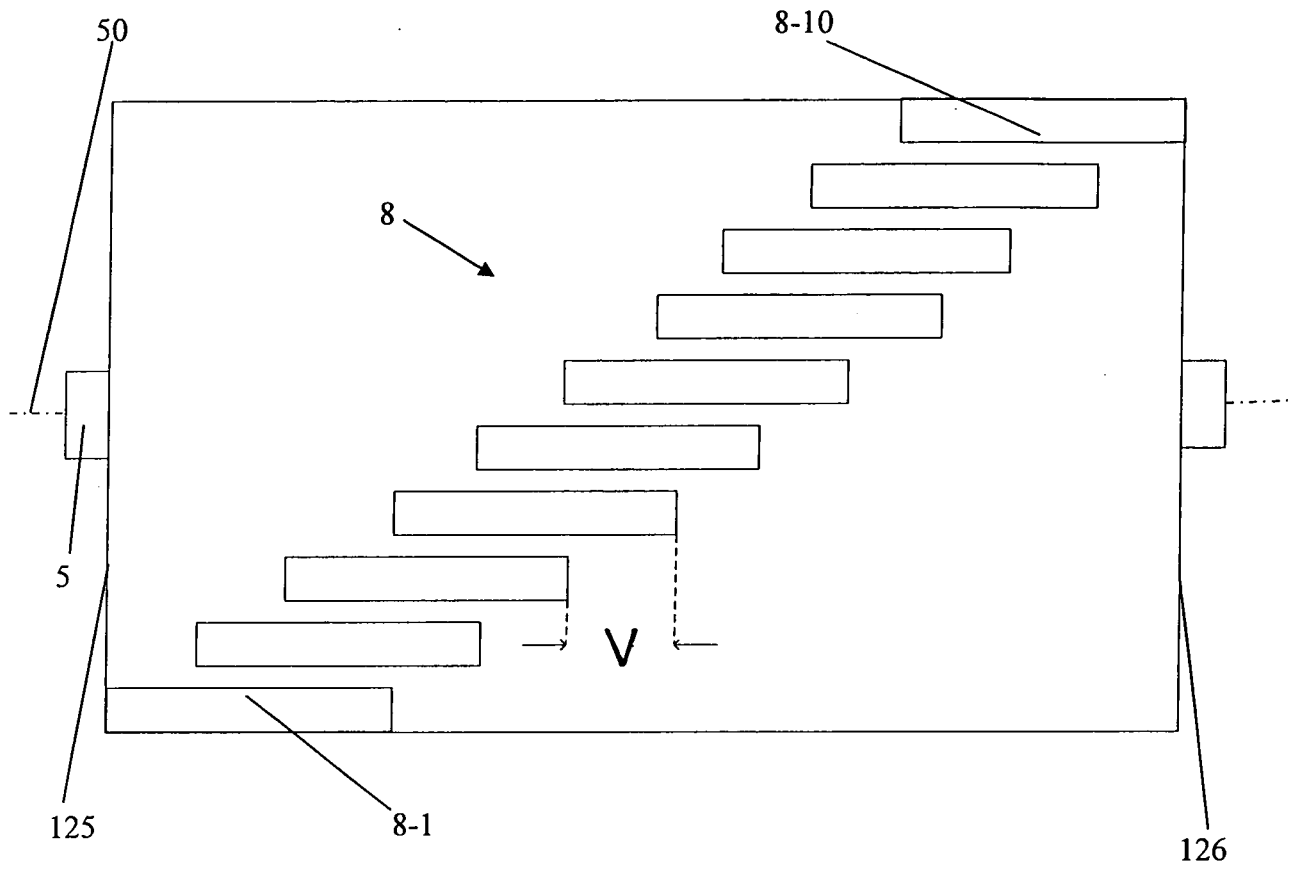


Fig. 13

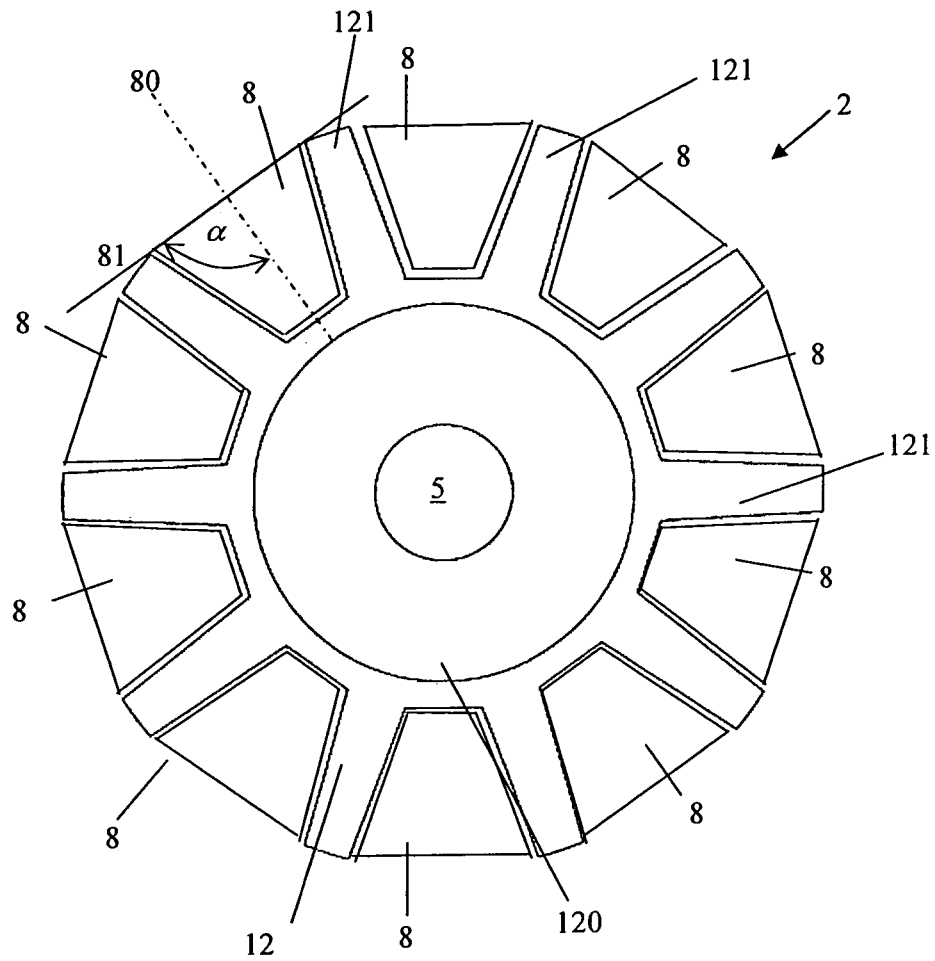


Fig. 14

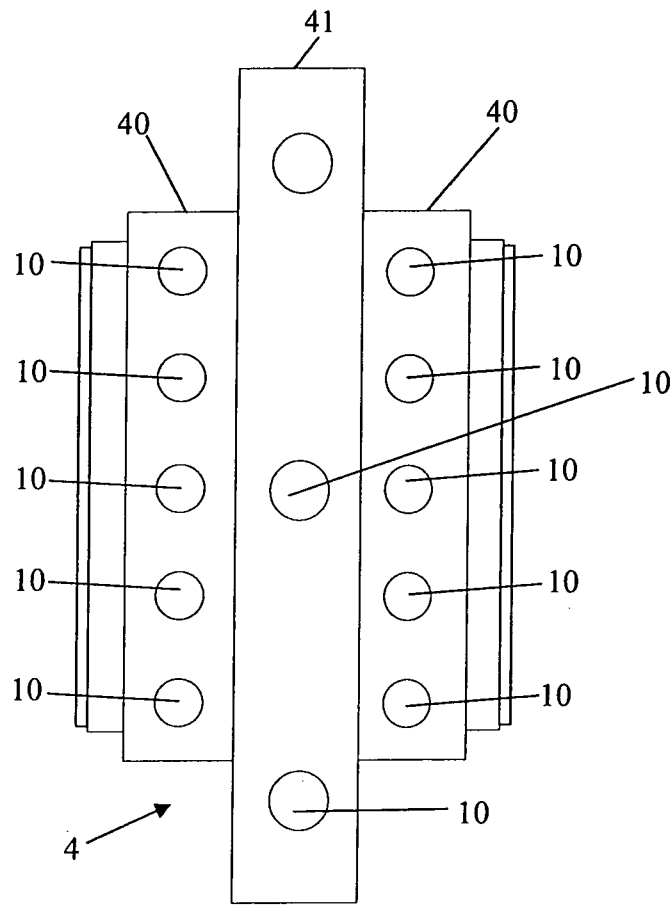


Fig. 15a

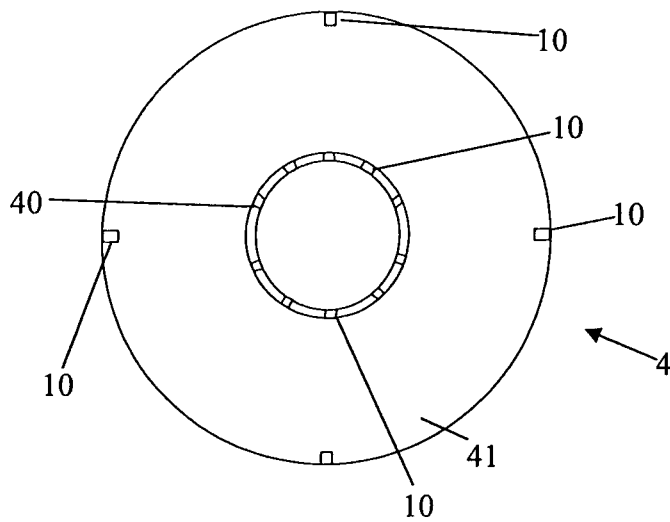


Fig. 15b

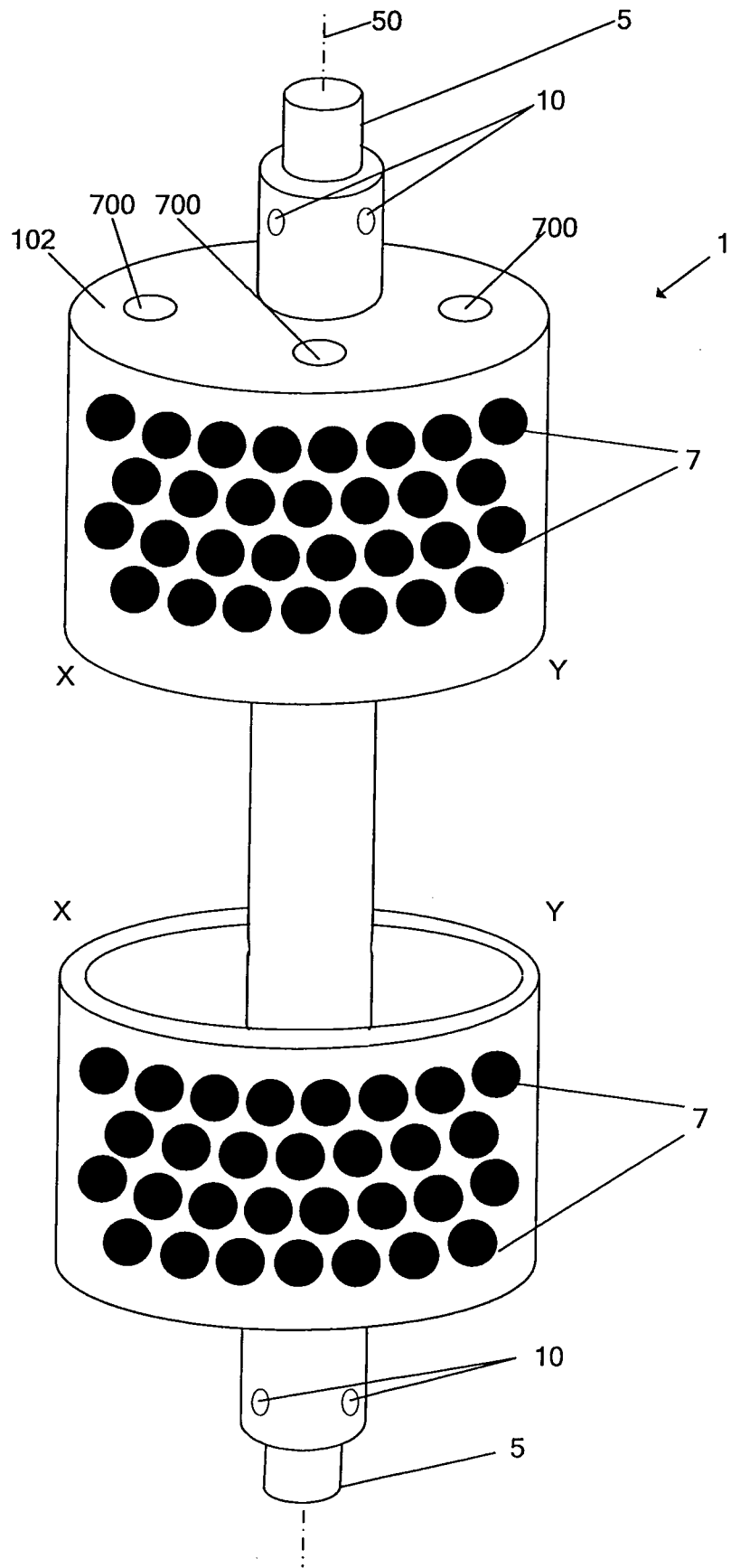


Fig. 16

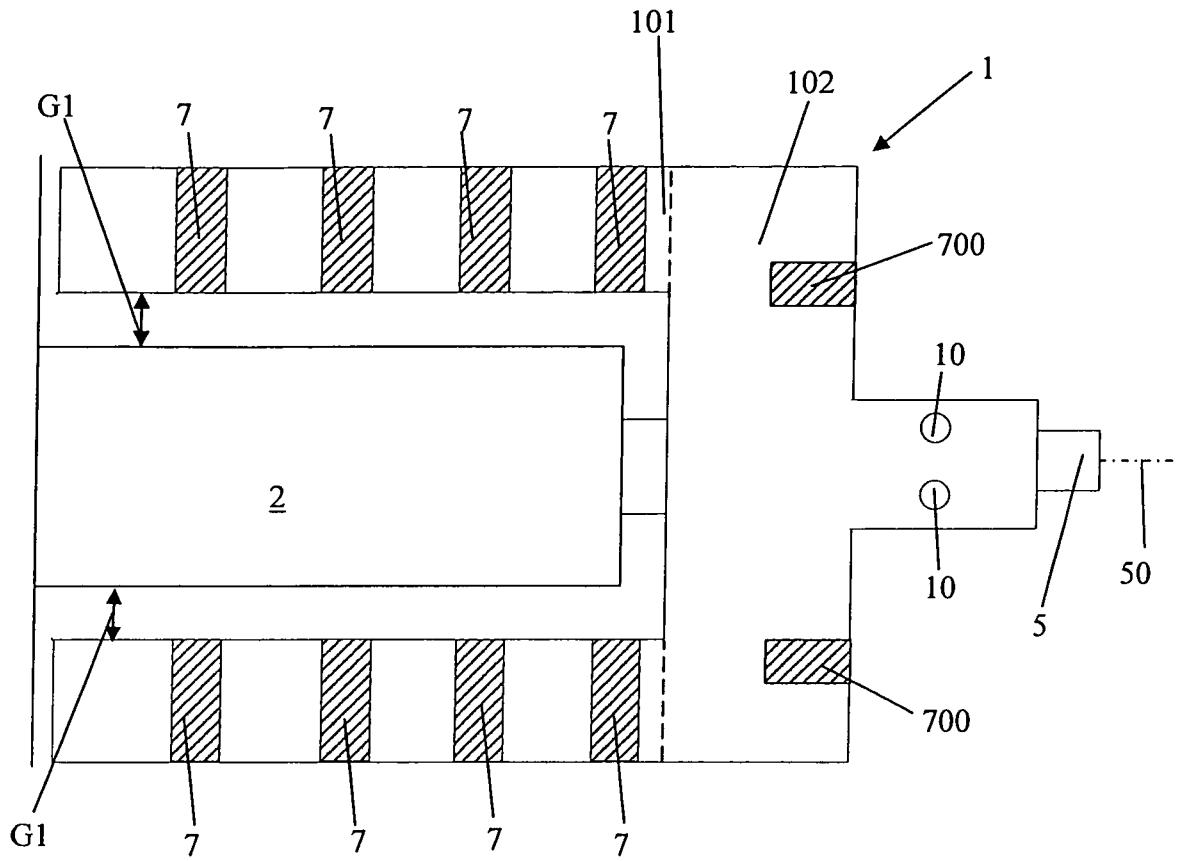


Fig. 17a

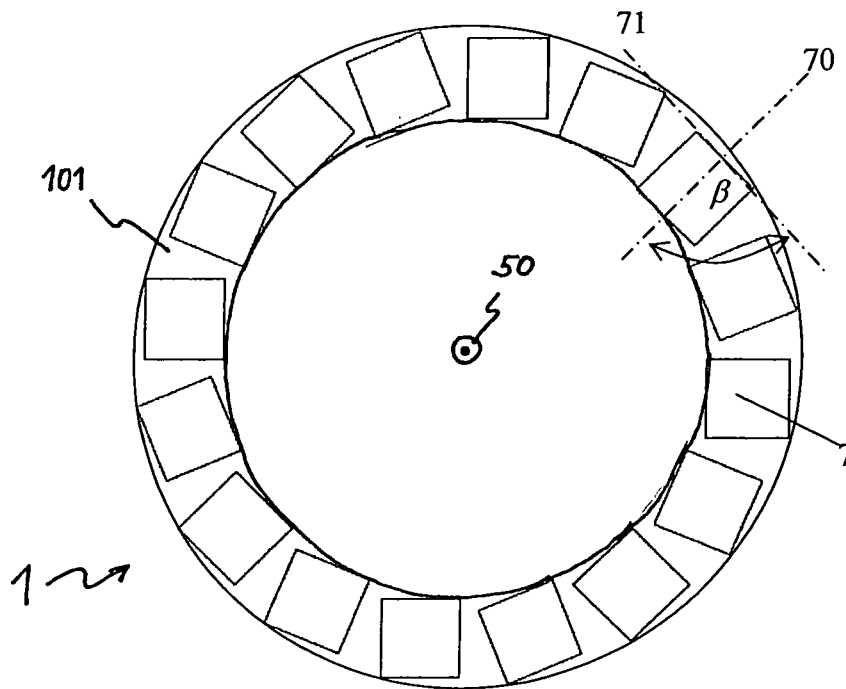


Fig. 17b

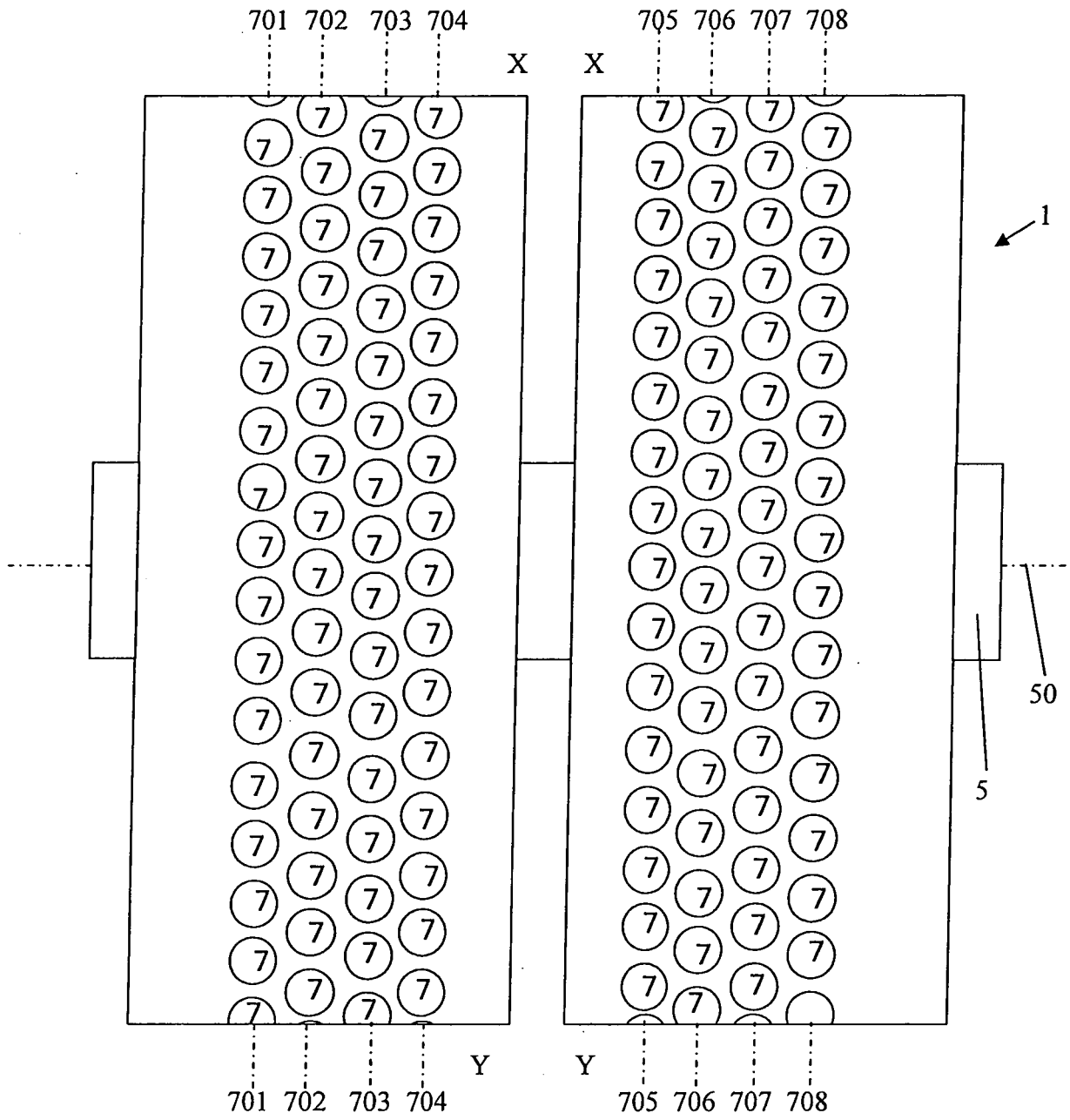


Fig. 18a

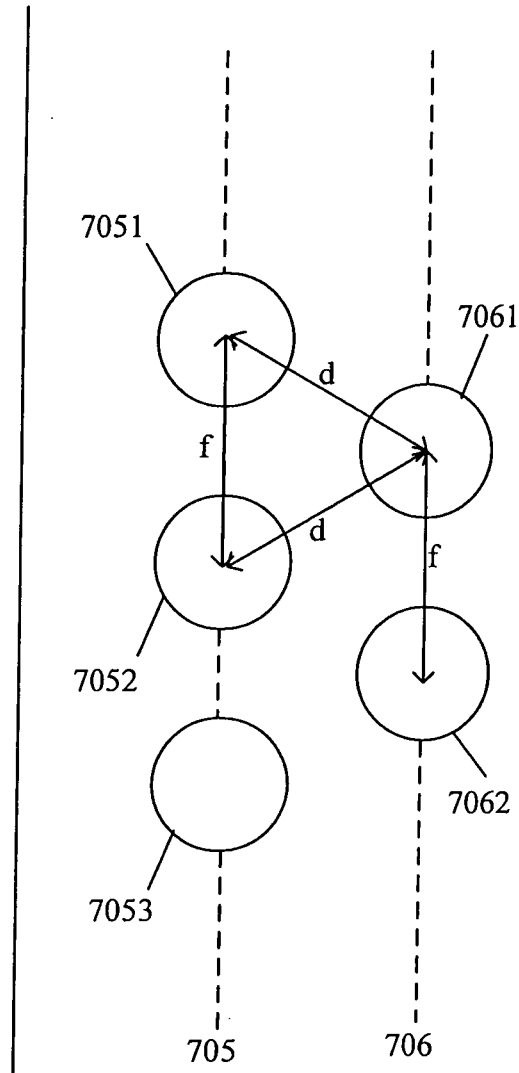


Fig. 18b

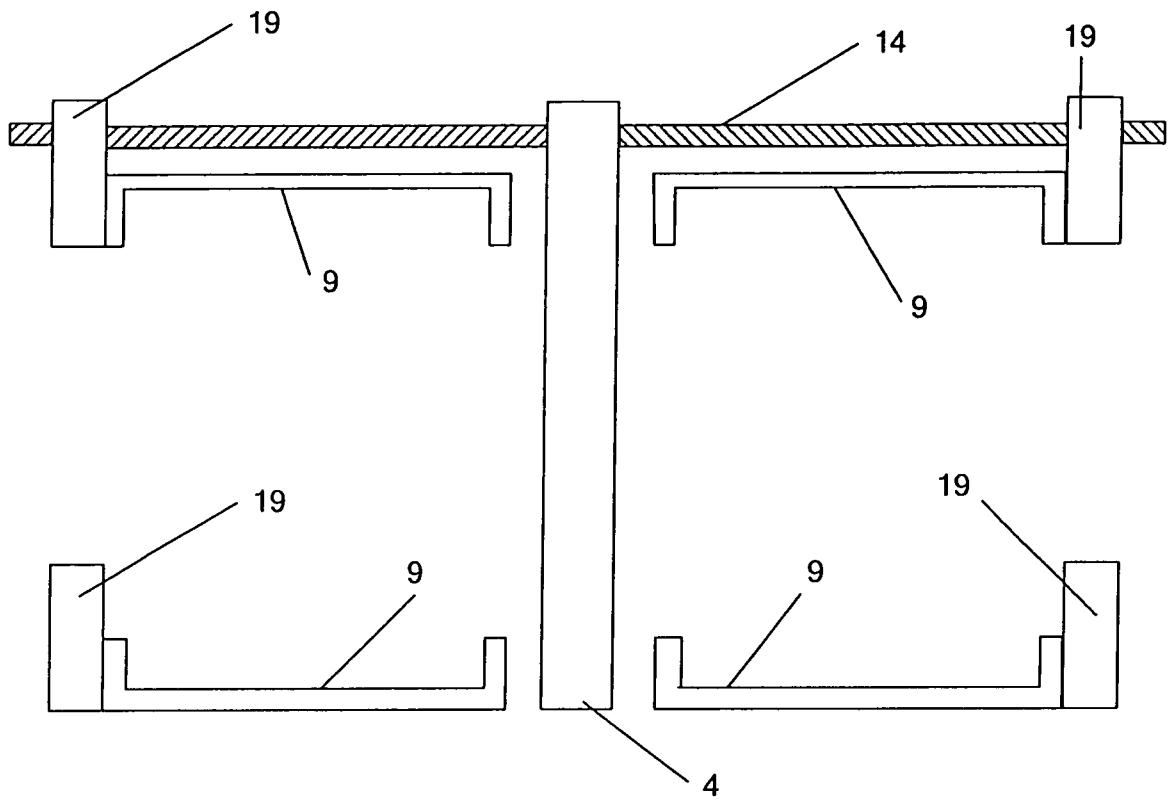


Fig. 19a

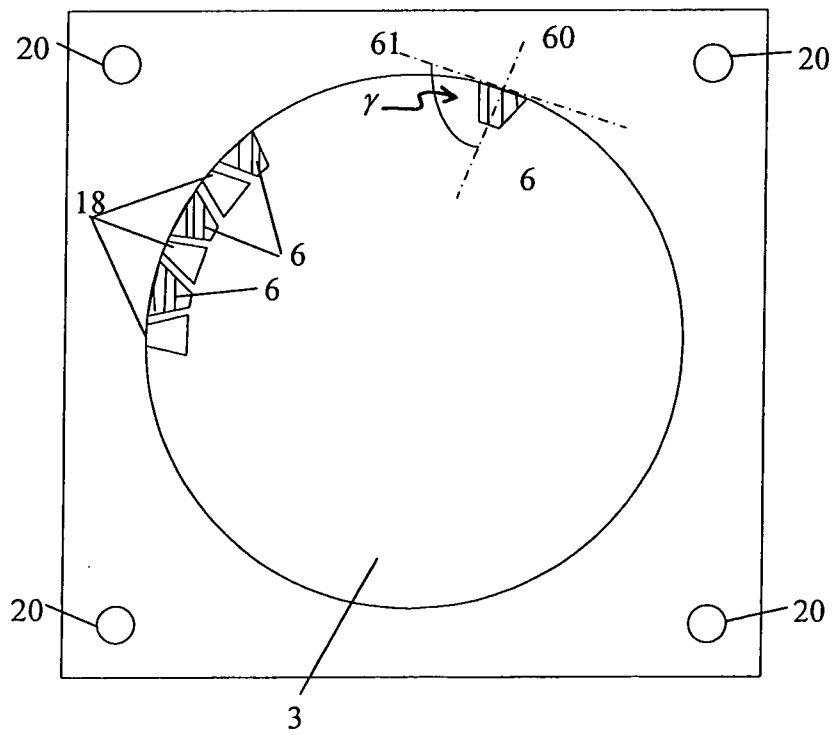


Fig. 19b

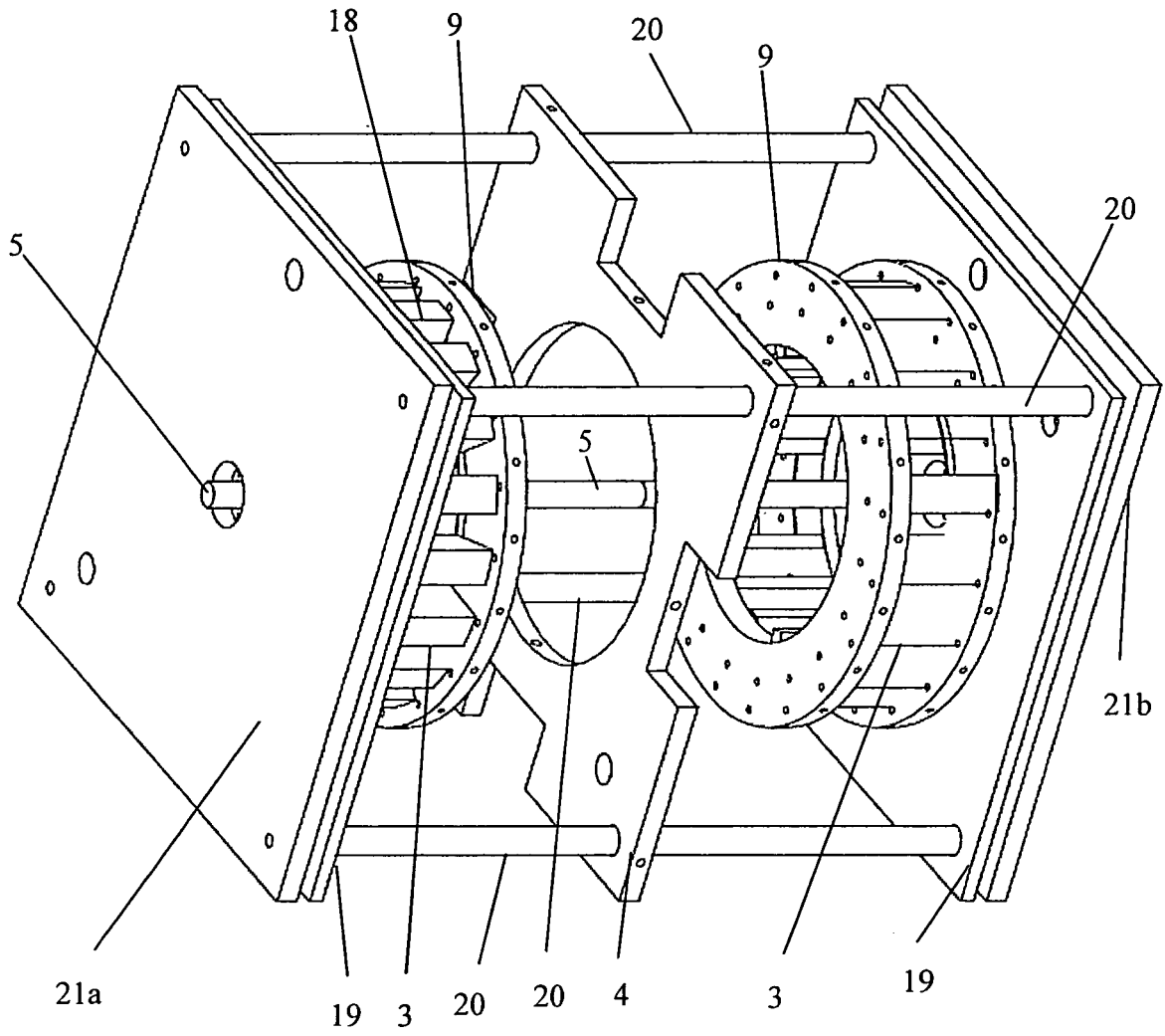


Fig. 20

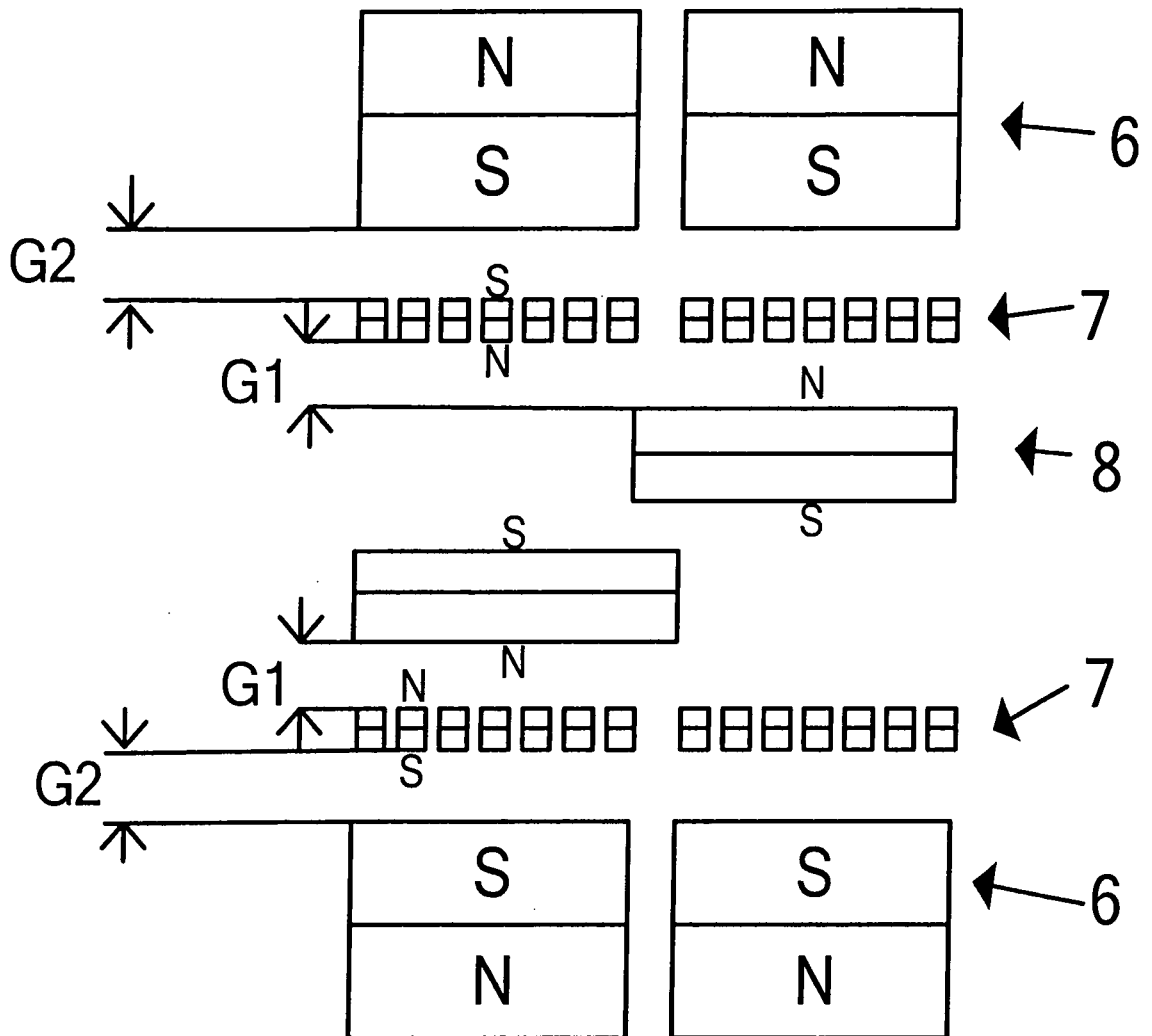


Fig. 21

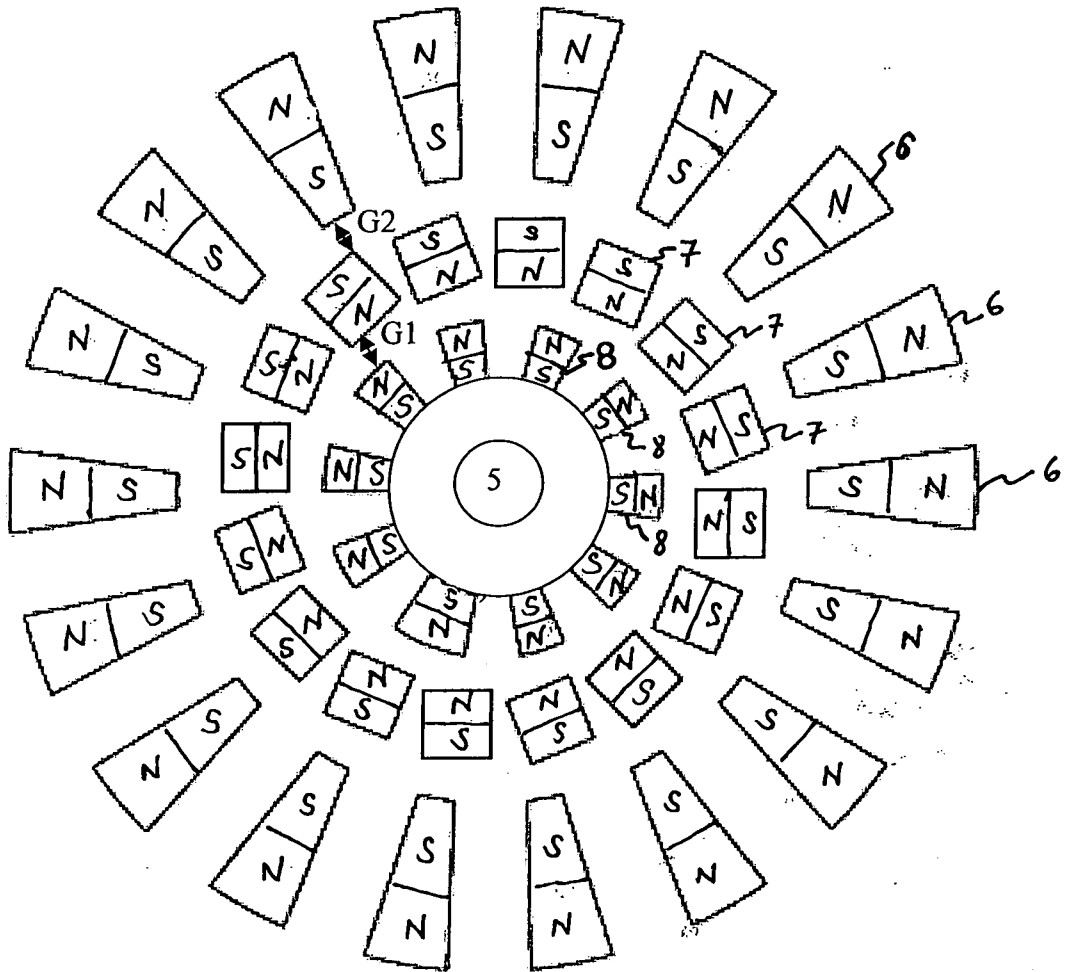


Fig. 22

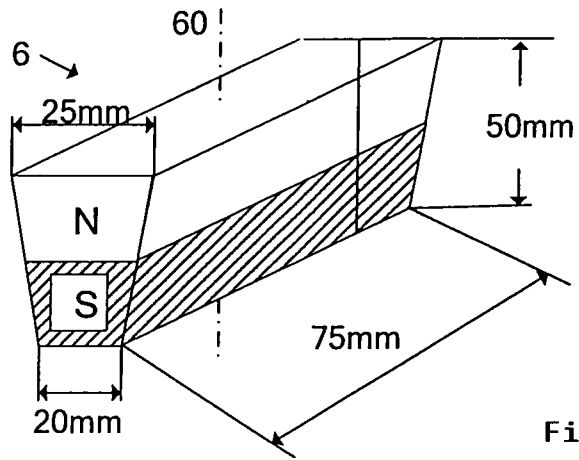


Fig. 23a

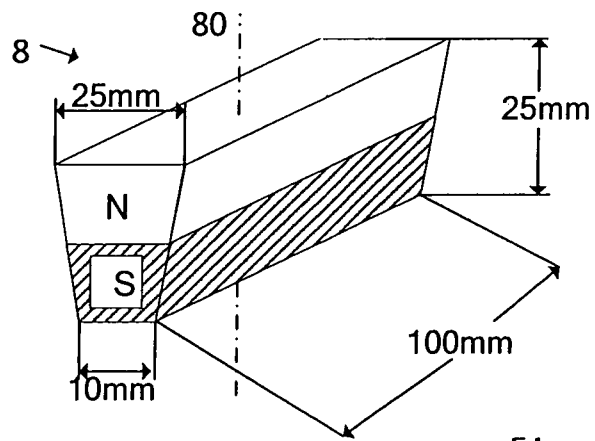


Fig. 23b

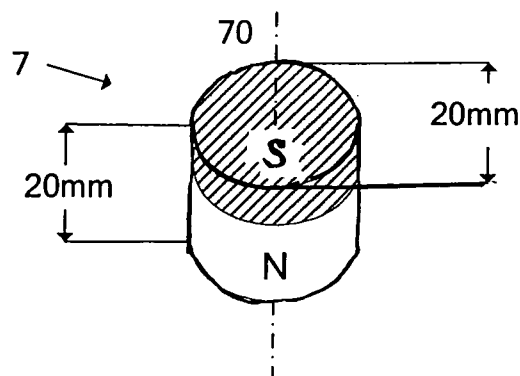


Fig. 23c

Fig. 23