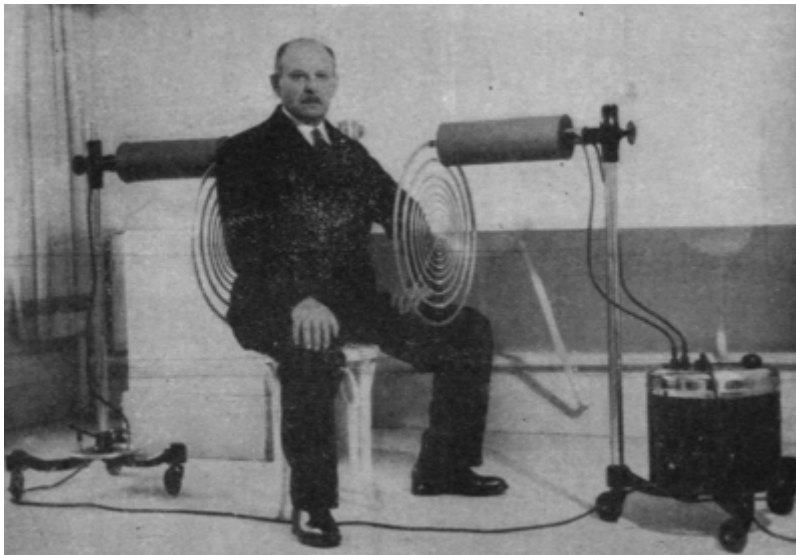


Vícevlenný oscilátor pana Lakhovského

Abych pomohl vyléčit mně blízkého člověka v rodině, prošli jsme několik možností [léčby rakoviny](#). Při té příležitosti jsem objevil práci pana [Georges Lakhovsky](#), který používal vysokonapětové, vysokofrekvenční, vícefrekvenční elektromagnetické zařízení na léčení lidí v nemocnicích v Evropě, Americe i jinde.



[Konstrukce zařízení je popsána částečně v jeho knize](#)

Tajemství života

[a pak v](#)

Odhalení

jednoho z jeho zařízení vícevlenného oscilátoru (Multiwave Oscilaror - MWO).

Jde o generátor vysokonapětových, vícefrekvenčních pulzů, které napájí cívku a anténu vysílače spojeného přes uzemnění s přijímačem se stejnou cívkou a anténou.

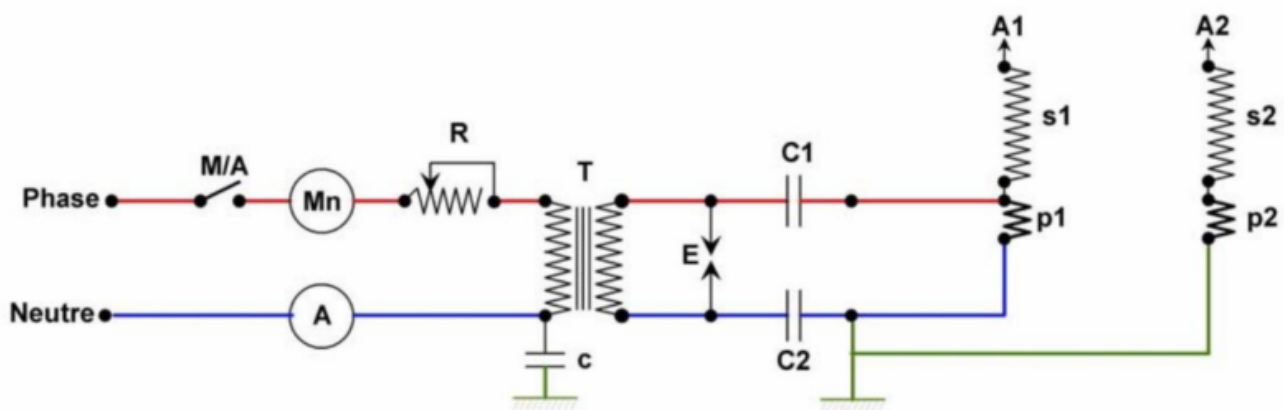
Je to podobné jako u sestavy skalárního vysílače a přijímače pana Meyla, který je ale nízkonapětový.

Mezi anténou vysílače a přijímače se nachází elektromagnetické pole proudících siločar, vířivých vláken éteru, které posilují oslabená místa v léčeném těle a pomáhají mu se uzdravit do plné síly. Vysílá se široké spektrum vln, ze kterých si buňky těla i další jeho části vyberou podle své potřeby posílení. Kratší vlny a vyšší frekvence pro menší části, delší vlny a nižší frekvence pro větší části.

Začal jsem tedy hledat cestu, jak toto zařízení sestrojít a použít k pomoci.

Schéma

Podívejme se na schéma zařízení z knihy Odhalení:



Mn : Timer 0 / 15mn

R : Rhéostat 1.5 à 2.5 Amp - Résistance 0.5 à 15 Ohms

A : Ampéremètre : 0 à 15 Amp

T : Transformateur 220V / 6 000/7 000V - mA ?

c : Condensateur anti-parasite : 2nf

E : Eclateur

C1 et C2 : Condensateurs 20nf - 20 000V

p1 et p2 : primaires tesla, 5 spires - fil diamètre 3mm

s1 et s2 : secondaires tesla, environ 275 spires - fil 0.56mm

A1 : Antenne émettrice

A2 : Antenne réceptrice

Zleva zde máme:

- generátor vysokého napětí vícefrekvenčních pulzů
 - přívod elektřiny ze zásuvky (phase - fázový vodič, neutre - nulový vodič)
 - 230 V ¹⁾, 50 Hz sinus
 - spínač (M/A)
 - časový spínač (Mn)
 - slouží k nastavení doby léčby 0 - 15 minut
 - ampérmetr (A)
 - měří protékající proud 0 - 15 A
 - reostat (R)
 - nastavitelný odpor 0 - 15 Ω, 1,5 - 2,5 A
 - umožňuje zmenšit vstupní napětí
 - vysokonapěťový transformátor s kovovým jádrem (T)
 - zvětšuje vstupní napětí sítě na vysoké 6 - 7 kV
 - vodivě nepropojená vinutí
 - zesílení 24 - 28 krát ²⁾
 - odrušovací kondenzátor ©
 - 2 nF
 - filtruje vysokofrekvenční signály, aby nerušily jiná zařízení v elektrické síti
 - jiskřiště (E)
 - slouží k vybíjení nabitých kondenzátorů (C1/C2) a vytváření vícefrekvenčních pulzů pro buzení antény vysílače
 - vysokonapěťové kondenzátory (C1/C2)
 - 20 nF, 20 000 V
 - nabíjí se z vysokého napětí transformátoru (T)

- vysílač a přijímač se stejnou konstrukcí
 - skládá se z napájecího transformátoru a antény
 - vysokonapěťový (auto) transformátor se vzduchovým jádrem (p1/s1/p2/s2)
 - „Teslova“ cívka
 - primární (p1/p2) vinutí 5 závitů drátem průměru 3 mm
 - sekundární (s1/s2) vinutí 275 závitů drátem průměru 0,56 mm
 - vodivě propojená vinutí
 - zesílení 55 krát
 - anténa (A1/A2)
 - propojená s koncem sekundární cívky (s1/s2)
 - sestavená z 12-ti přerušených kruhů z kovových trubek uspořádaných soustředně od největšího k nejmenšímu
 - primární cívka vysílače je propojena dvěma vodiči na výstup generátoru
 - konec primární cívky přijímače je propojen jedním vodičem s uzemněným koncem primární cívky vysílače

Konstrukce

Na následujících fotografiích je přístroj z mnoha pohledů:

Generátor

- nahoře ovládací deska
- vlevo ovládání jiskřiště



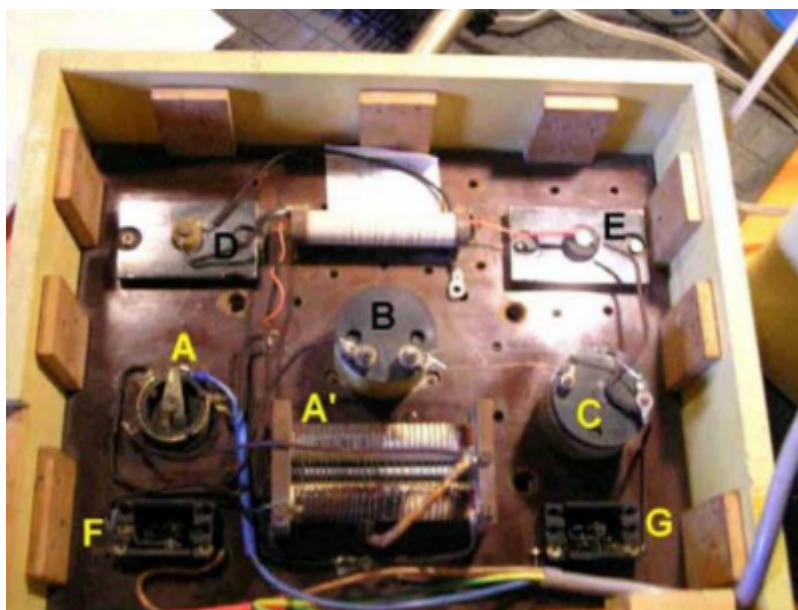
ovládací deska

- levý sloupec: kontrolka zapnutí časovače, časovač, spínač
- uprostřed ampérmetr
- pravý sloupec: kontrolka zapnutí, ovládání reostatu, přepínač 110/220 V



ovládací deska zespodu uvnitř

- reostat (A)
- ampérmetr (B)
- časovač (C)
- kontrolka zapnutí (D)
- kontrolka zapnutí časovače (E)
- přepínač 110/220 V (F)
- spínač (G)



zezadu

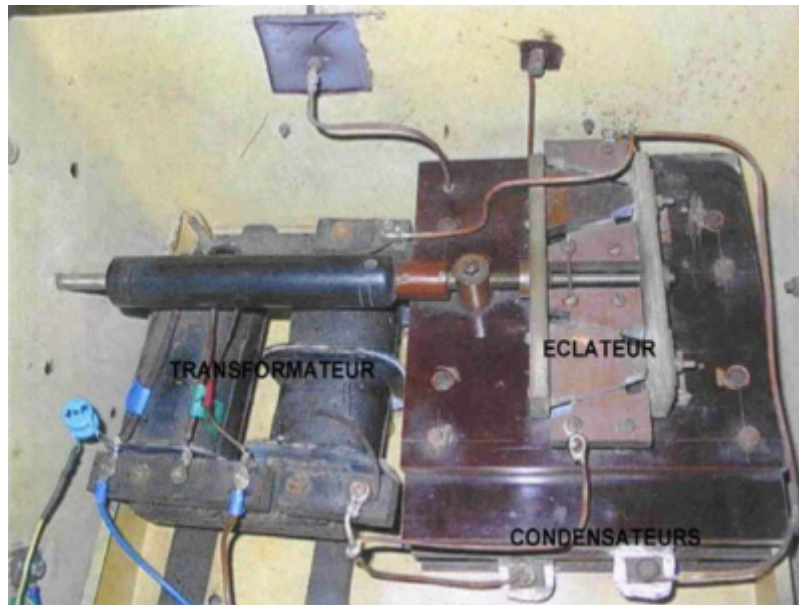
- napájení primární cívky vysílače
 - připojení mezi primární a sekundární cívkou (A)
 - uzemněné připojení (B)
- uzemnění (C)
 - například k uzemňovací kovové desce pod nohama osoby
- uzemnění cívky přijímače (D)



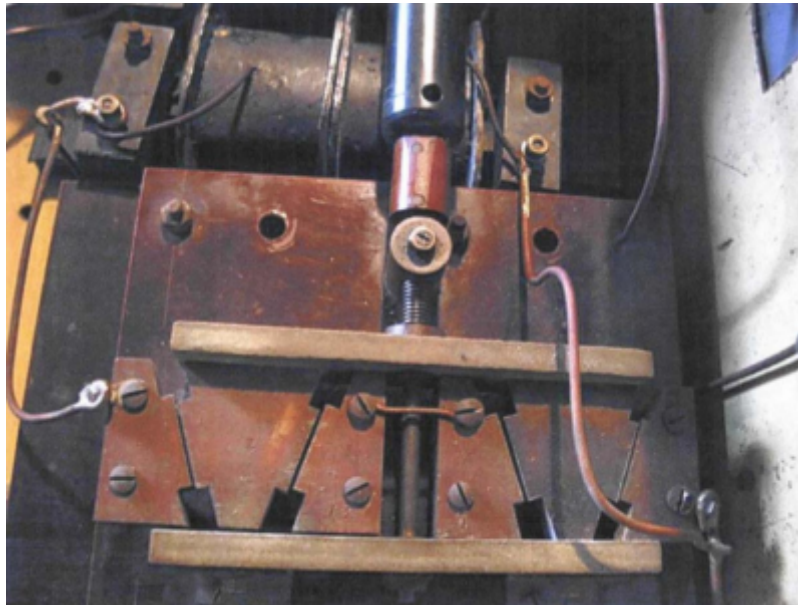
uvnitř generátoru

- vlevo vstupní transformátor
- vpravo jiskřiště s kondenzátory

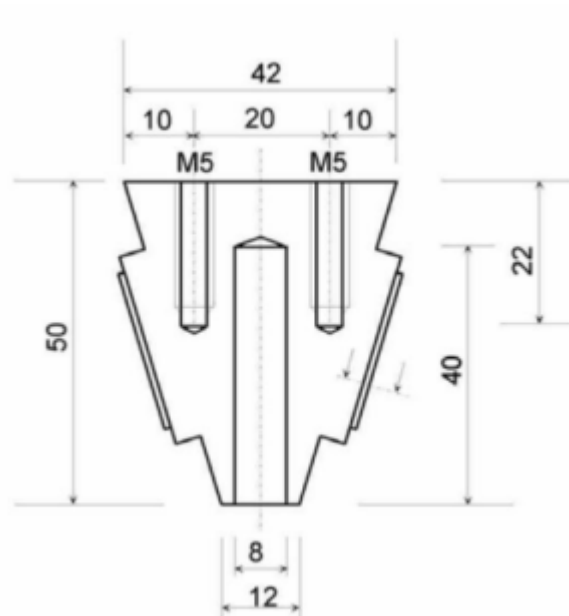
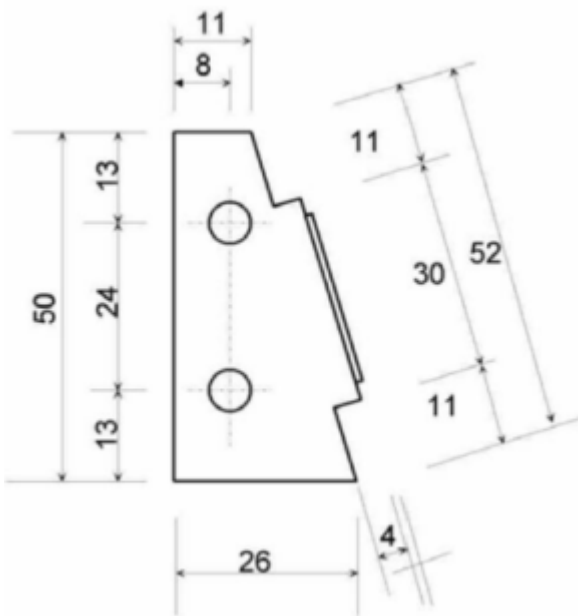
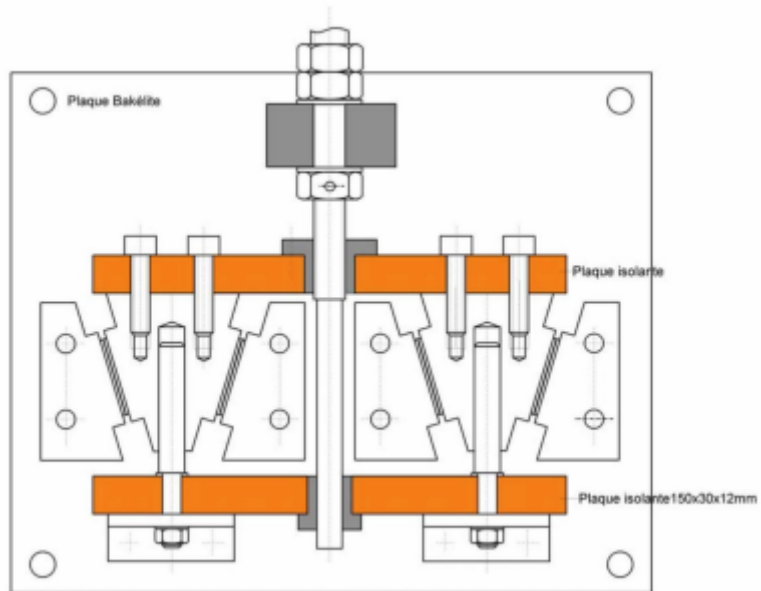




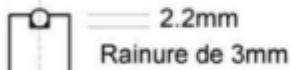
jiskřiště s wolframovými tyčinkami a nastavitelnou vzduchovou mezerou pro výboje







Tungstène 3.2mm x 25mm (placé "en force" dans la rainure)

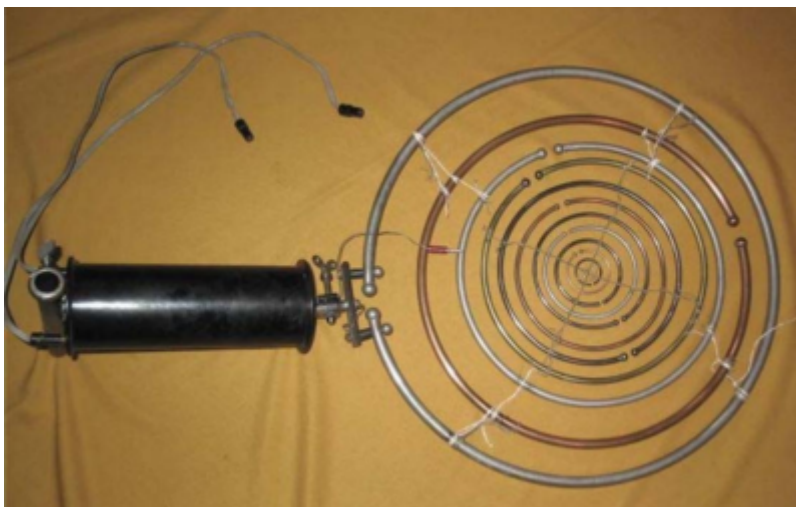


Tloušťka 10 mm

Vysílač a přijímač

vysílač

- vlevo budící cívka
- vpravo prstence antény



| Rozměry antény ³⁾ | | | | | | | |
|------------------------------|--------------------------|---------------------------|---------------------------|------------------|-------------------------------|--------------------------------|------------------------|
| Anténa číslo | Vnější průměr kruhu [cm] | Vnější průměr trubky [mm] | Mezera mezi trubkami [mm] | Obvod kruhu [cm] | Průměr zakončovací koule [mm] | Mezera mezi koulemi/konci [mm] | Materiál ⁴⁾ |
| 1 | 50,0 | 14 | 36,0 | 157,1 | 18,0 | 15,0 | hliník |
| 2 | 40,0 | 12 | 23,0 | 125,7 | 16,0 | 12,5 (11,0) | měď |
| 3 | 33,0 (32,0) | 10 | 17,5 | 100,5 | 14,0 | 10,5 (7,0) | hliník |
| 4 | 27,5 | 8 | 17,0 | 86,4 | 11,5 | 9,0 (6,0) | mosaz |
| 5 | 22,5 | 7 | 15,5 | 70,7 | 10,0 | 8,5 (6,0) | hliník |
| 6 | 18,0 (18,4) | 6 | 12,5 | 57,8 | 7,5 | 7,0 (6,0) | měď |
| 7 | 14,3 | 5 | 10,5 | 44,9 | 7,5 | 6,5 (5,0) | mosaz |
| 8 | 11,2 | 5 | 10,5 | 35,2 | 5,5 | 5,0 (3,0) | hliník |
| 9 | 8,1 | 5 | 10,0 | 25,4 | 5,5 | 4,5 (3,0) | mosaz |
| 10 | 5,1 | 3 | 7,5 | 16,0 | 5,5 | 3,5 (3,0) | měď |
| 11 | 3,0 | 3 | 5,0 | 9,4 | - | 3,0 (2,5) | mosaz |
| 12 | 1,4 | 3 | - | 4,4 | - | 2,5 | hliník |

prstence vysílače a přijímače podle tabulky výše (SketchUp

model

)



cívka vysílače a přijímače - zleva

- válec cívky dlouhý 208 mm o průměru 78 mm
 - sekundární cívka dlouhá 155 mm s asi 276 závitů měděného drátu o průměru 0,56 mm
 - mezera 4 mm s propojením cívek
 - primární cívka se 6 závitů měděného drátu o průměru 3 mm

- osový válec s koncem válcového krytu o délce 40 mm s přívody napájení
 - mezi primární a sekundární cívku (1 - jen vysílač)
 - uzemnění (2)
- kovová polohovatelná trubka stojanu



vysílač v provozu s výboji



otočné zavěšení antény na tělese s cívkou



spektrální charakteristika vln vyzařovaných z antény

- vlnky jednotlivých kruhů dole
- celkové spektrum složené ze všech kruhů vytváří široké vyzařované pásmo vln nahore



dřevěná šablona na ohýbání kruhů antény z trubek



1)

efektivní napětí, amplituda $325 \text{ V} \pm 10\%$

2)

6-7 kV / 325 V

3)

některé rozměry jsou upraveny (původní hodnota je v závorce), kvůli získání vzestupných mezer a lepšího rozložení -

výpočet

a

graf

4)

orientačně podle fotek