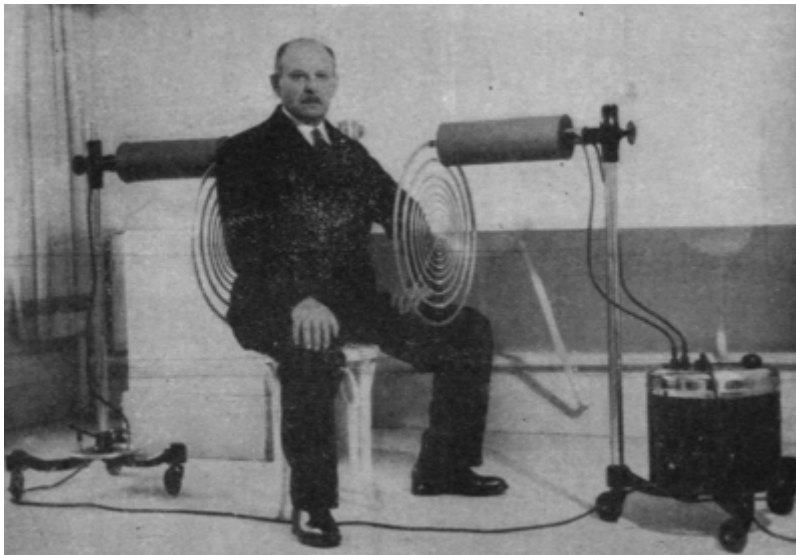


# Vícevlenný oscilátor pana Lakhovského

Abych pomohl vyléčit mně blízkého člověka v rodině, prošli jsme několik možností [léčby rakoviny](#). Při té příležitosti jsem objevil práci pana [Georges Lakhovsky](#), který používal vysokonapětové, vysokofrekvenční, vícefrekvenční elektromagnetické zařízení na léčení lidí v nemocnicích v Evropě, Americe i jinde.



[Konstrukce zařízení je popsána částečně v jeho knize](#)

Tajemství života

[a pak v](#)

Odhalení

jednoho z jeho zařízení vícevlenného oscilátoru (Multiwave Oscilaror - MWO).

Jde o generátor vysokonapětových, vícefrekvenčních pulzů, které napájí cívku a anténu vysílače spojeného přes uzemnění s přijímačem se stejnou cívkou a anténou.

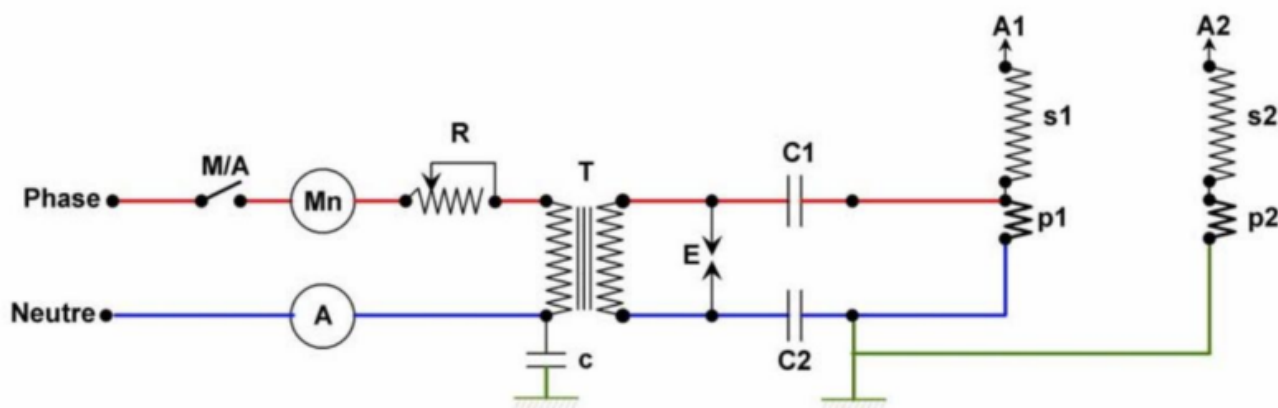
Je to podobné jako u sestavy skalárního vysílače a přijímače pana Meyla, který je ale nízkonapětový.

Mezi anténou vysílače a přijímače se nachází elektromagnetické pole proudících siločar, vířivých vláken éteru, které posilují oslabená místa v léčeném těle a pomáhají mu se uzdravit do plné síly. Vysílá se široké spektrum vln, ze kterých si buňky těla i další jeho části vyberou podle své potřeby posílení. Kratší vlny a vyšší frekvence pro menší části, delší vlny a nižší frekvence pro větší části.

Začal jsem tedy hledat cestu, jak toto zařízení sestrojít a použít k pomoci.

## Schéma

Podívejme se na schéma zařízení z knihy Odhalení:



- Mn : Timer 0 / 15mn  
 R : Rhéostat 1.5 à 2.5 Amp - Résistance 0.5 à 15 Ohms  
 A : Ampéremètre : 0 à 15 Amp  
 T : Transformateur 220V / 6 000/7 000V - mA ?  
 c : Condensateur anti-parasite : 2nf  
 E : Eclateur  
 C1 et C2 : Condensateurs 20nf - 20 000V  
 p1 et p2 : primaires tesla, 5 spires - fil diamètre 3mm  
 s1 et s2 : secondaires tesla, environ 275 spires - fil 0.56mm  
 A1 : Antenne émettrice  
 A2 : Antenne réceptrice

Zleva zde máme:

- generátor vysokého napětí vícefrekvenčních pulzů
  - přívod elektřiny ze zásuvky (phase - fázový vodič, neutre - nulový vodič)
    - 230 V <sup>1)</sup>, 50 Hz sinus
  - spínač (M/A)
  - časový spínač (Mn)
    - slouží k nastavení doby léčby 0 - 15 minut
  - ampérmetr (A)
    - měří protékající proud 0 - 15 A
  - reostat (R)
    - nastavitelný odpor 0 - 15 Ω, 1,5 - 2,5 A
    - umožňuje zmenšit vstupní napětí
  - vysokonapěťový transformátor s kovovým jádrem (T)
    - zvětšuje vstupní napětí sítě na vysoké 6 - 7 kV
    - vodivě nepropojená vinutí
    - zesílení 24 - 28 krát (6-7 kV / 325 V)
  - odrušovací kondenzátor (C)
    - 2 nF
    - filtruje vysokofrekvenční signály, aby nerušily jiná zařízení v elektrické síti
  - jiskřiště (E)
    - slouží k vybíjení nabitých kondenzátorů (C1/C2) a vytváření vícefrekvenčních pulzů pro buzení antény vysílače
  - vysokonapěťové kondenzátory (C1/C2)
    - 20 nF, 20 000 V
    - nabíjí se z vysokého napětí transformátoru (T)

- vysílač a přijímač se stejnou konstrukcí
  - skládá se z napájecího transformátoru a antény
  - vysokonapěťový (auto) transformátor se vzduchovým jádrem (p1/s1/p2/s2)
    - „Teslova“ cívka
    - primární (p1/p2) vinutí 5 závitů drátem průměru 3 mm
    - sekundární (s1/s2) vinutí 275 závitů drátem průměru 0,56 mm
    - vodivě propojená vinutí
    - zesílení 55 krát (275 / 5)
  - anténa (A1/A2)
    - propojená s koncem sekundární cívky (s1/s2)
    - sestavená z 12-ti přerušených kruhů z kovových trubek uspořádaných soustředně od největšího k nejmenšímu
  - primární cívka vysílače je propojena dvěma vodiči na výstup generátoru
  - konec primární cívky přijímače je propojen jedním vodičem s uzemněným koncem primární cívky vysílače

## Konstrukce

Na následujících fotografiích je přístroj z mnoha pohledů:

### Generátor

- nahoře ovládací deska
- vlevo ovládání jiskřiště



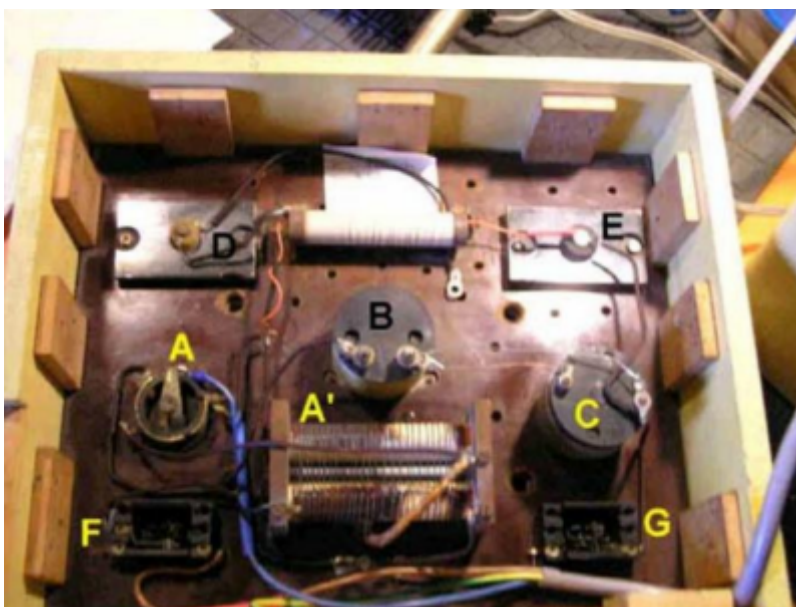
ovládací deska

- levý sloupec: kontrolka zapnutí časovače, časovač, spínač
- uprostřed ampérmetr
- pravý sloupec: kontrolka zapnutí, ovládání reostatu, přepínač 110/220 V



ovládací deska zespodu uvnitř

- reostat (A)
- ampérmetr (B)
- časovač (C)
- kontrolka zapnutí (D)
- kontrolka zapnutí časovače (E)
- přepínač 110/220 V (F)
- spínač (G)



zezadu

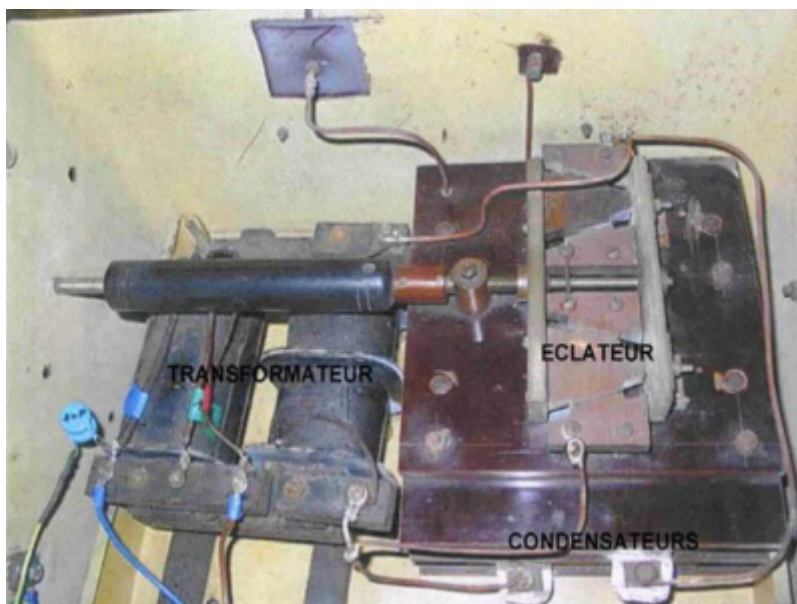
- napájení primární cívky vysílače
  - připojení mezi primární a sekundární cívkou (A)
  - uzemněné připojení (B)
- uzemnění (C)
  - například k uzemňovací kovové desce pod nohama osoby
- uzemnění cívky přijímače (D)



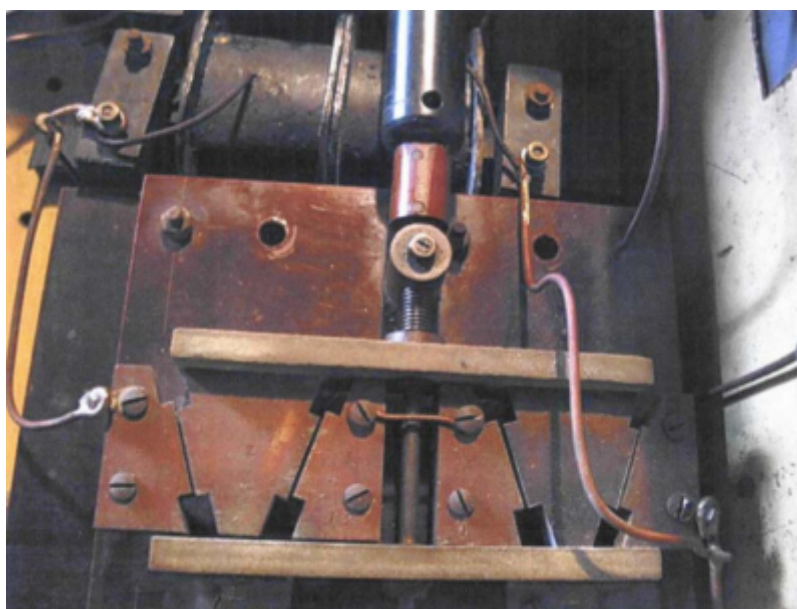
uvnitř generátoru

- vlevo vstupní transformátor
- vpravo jiskřiště s kondenzátory

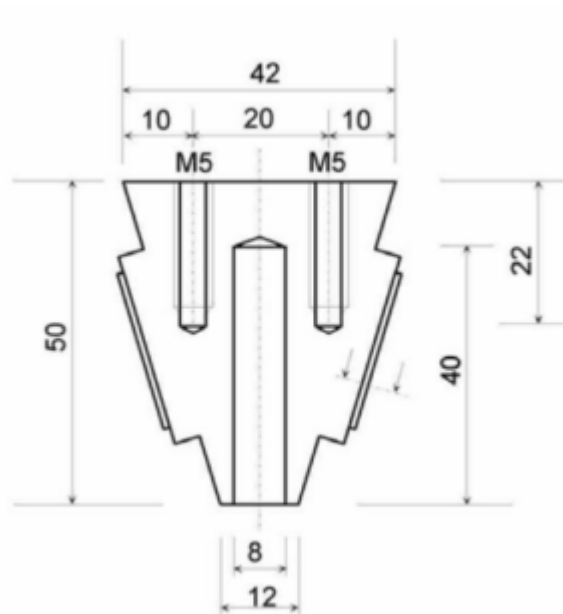
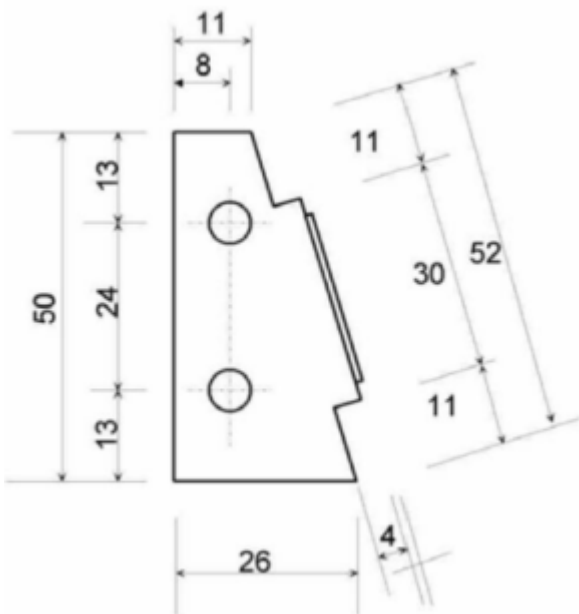
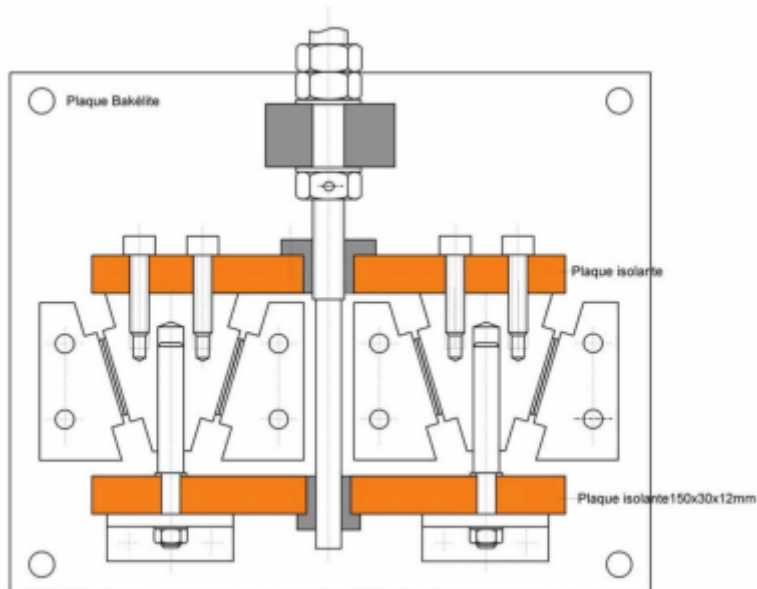




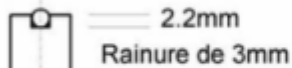
jiskřiště s wolframovými tyčinkami a nastavitelnou vzduchovou mezerou pro výboje







Tungstène 3.2mm x 25mm (placé "en force" dans la rainure)

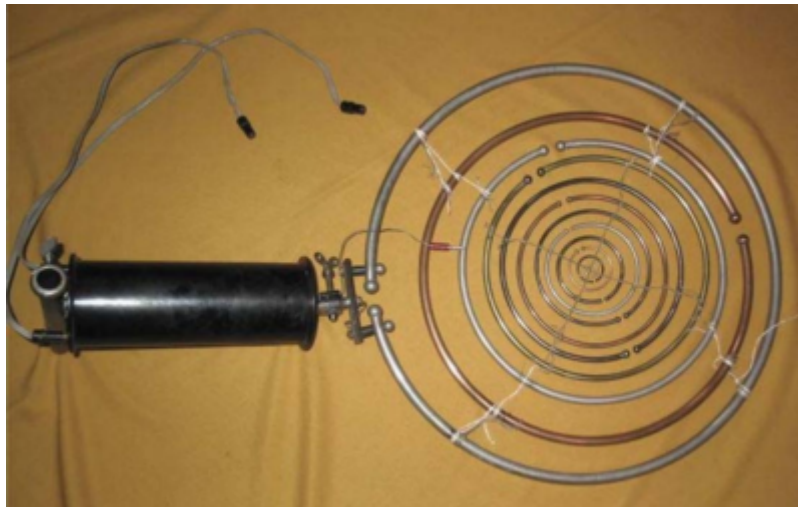


Tloušťka 10 mm

## Vysílač a přijímač

vysílač

- vlevo budící cívka
- vpravo prstence antény



Rozměry antény <sup>2)</sup>							
Anténa číslo	Vnější průměr kruhu [cm]	Vnější průměr trubky [mm]	Mezera mezi trubkami [mm]	Obvod kruhu [cm]	Průměr zakončovací koule [mm]	Mezera mezi koulemi/konci [mm]	Materiál <sup>3)</sup>
1	50,0	14	36,0	157,1	18,0	15,0	hliník
2	40,0	12	23,0	125,7	16,0	12,5 (11,0)	měď
3	33,0 (32,0)	10	17,5	100,5	14,0	10,5 (7,0)	hliník
4	27,5	8	17,0	86,4	11,5	9,0 (6,0)	mosaz
5	22,5	7	15,5	70,7	10,0	8,5 (6,0)	hliník
6	18,0 (18,4)	6	12,5	57,8	7,5	7,0 (6,0)	měď
7	14,3	5	10,5	44,9	7,5	6,5 (5,0)	mosaz
8	11,2	5	10,5	35,2	5,5	5,0 (3,0)	hliník
9	8,1	5	10,0	25,4	5,5	4,5 (3,0)	mosaz
10	5,1	3	7,5	16,0	5,5	3,5 (3,0)	měď
11	3,0	3	5,0	9,4	3,5 (-)	3,0 (2,5)	mosaz
12	1,4	3	-	4,4	3,5 (-)	2,5	hliník

prstence vysílače a přijímače podle tabulky výše (SketchUp

model

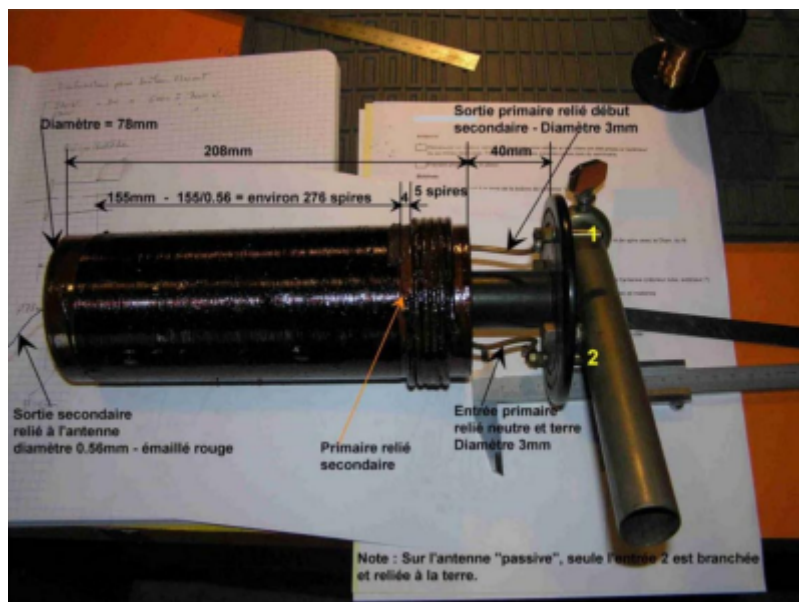
)



cívka vysílače a přijímače - zleva

- válec cívky dlouhý 208 mm o průměru 78 mm
  - sekundární cívka dlouhá 155 mm s asi 275 závitů měděného drátu o průměru 0,56 mm
  - mezera 4 mm s propojením cívek
  - primární cívka s 5 závitů měděného drátu o průměru 3 mm

- osový válec s koncem válcového krytu o délce 40 mm s přívody napájení
  - mezi primární a sekundární cívku (1 - jen vysílač)
  - uzemnění (2)
- kovová polohovatelná trubka stojanu



vysílač v provozu s výboji



otočné zavěšení antény na tělese s cívkou



spektrální charakteristika vln vyzařovaných z antény

- vlnky jednotlivých kruhů dole
- celkové spektrum složené ze všech kruhů vytváří široké vyzařované pásmo vln nahore



dřevěná šablona na ohýbání kruhů antény z trubek



1)

efektivní napětí, amplituda  $325 \text{ V} \pm 10\%$

2)

některé rozměry jsou upraveny (původní hodnota je v závorce), kvůli získání vzestupných mezer a lepšího rozložení -

výpočet

a

graf

3)

orientačně podle fotek