

Konstrukce termohrnce používajícího magnetickou indukci

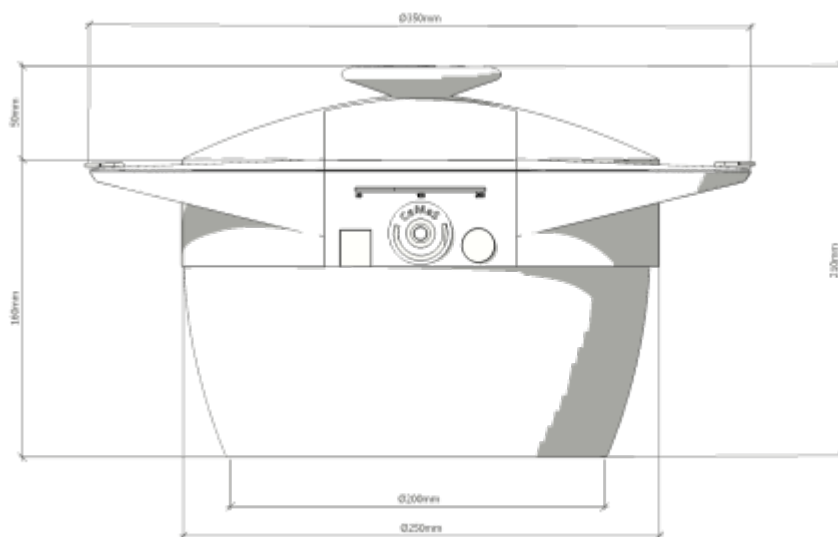
Tato verze [termohrnce](#) je použitelná na magnetických indukčních vaříčích.

3D model

Autorem modelu a grafik termohrnce je Tomáš Bytčanek z Čadce na Slovensku. Cena vypracování modelu po známosti byla 230 €.

Model je dostupný v těchto formátech:

- [AutoCAD - dwg](#)
- [SketchUp - skp](#)



Tělo

Vnitřní plášť

- Z jednoditého potravinářsky nezávadného materiálu s dobrou tepelnou vodivostí pro účinné rozvádění tepla. Doporučujeme potravinářskou **nerezovou ocel** (číslo 4 na řezu) nebo **měď**.
- Z vnější části pokud možno rovného dna je tepelně vodivě (například kovovým svárem) připevněna **feromagnetická deska** (číslo 6 na řezu), na kterou působí indukční ohřev pod ní a proto od něj nesmí být příliš daleko kvůli dobré účinnosti indukce.

Vnější plášť

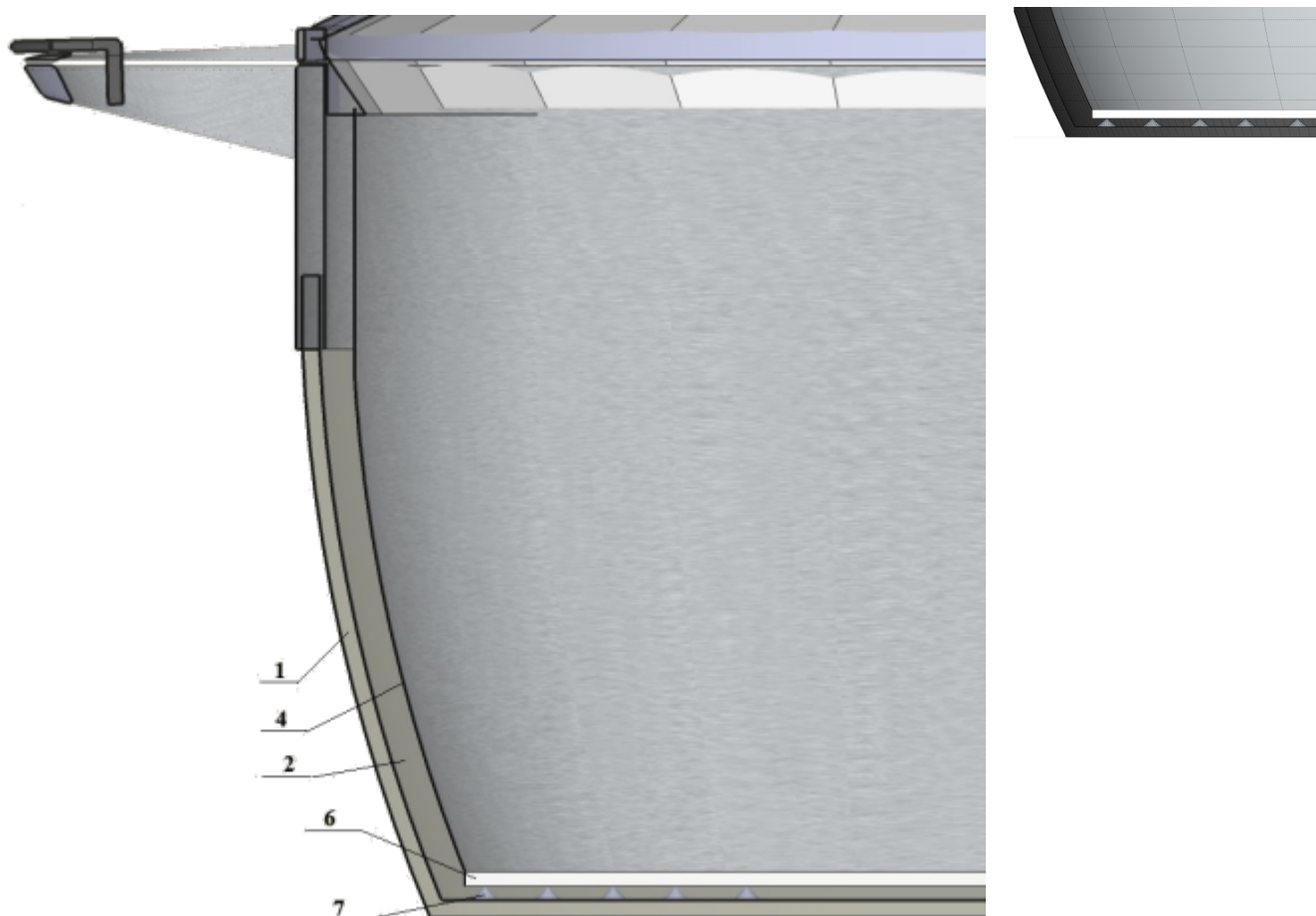
- Spodní část by měla být z nemagnetického materiálu, aby se v ní neindukovalo teplo. Doporučujeme udělat celý vnější plášť ze **skla** (číslo 1 na řezu).
- Horní část může navíc obsahovat dekorační pás z kovu či plastu (číslo 5 na řezu).
- Protože je vnější plášť při vaření pouze teplý (s teplotou zřejmě nepřesahující 40 °C), je důležitý **teploměr** spojený s vnitřním pláštěm a procházející ven přes vnější plášť, aby ukazoval teplotu vařeného obsahu.

Izolační mezera

- Tato izolační mezera se nachází (číslo 2 na řezu) mezi vnějším a vnitřním pláštěm
- Slouží k izolaci tepla uvnitř hrnce.
- Může mít formu **vyvakuovaného meziprostoru**. V tomto případě lze hrnec opatřit **ukazatelem tlaku** v této mezeře, aby šel kontrolovat stav vyvakuování. Vyvakuovat je dobré prostor co nejvíce, ale je nutné brát zřetel na stabilitu konstrukce hrnce, aby nedošlo k jeho deformaci, což může vyžadovat přidání podpurných prvků s malou tepelnou vodivostí (například sklo) mezi vnitřní a vnější plášť (číslo 7 na řezu).
- Může být taky realizována napuštěním **tepelně izolačního** (například netečného) **plynu** do meziprostoru, podobně jako při konstrukci izolačních skel, kdy předností je nepůsobení podtlaku na stěny mezery, jako se to děje u vyvakuování.

Izolační těsnění

- nacházející se (číslo 3 na řezu) mezi vnějším a vnitřním pláštěm
- Okraje obou plášťů jsou spojeny odolným těsněním s malou tepelnou vodivostí a dostatečnou tuhostí, která zaručí stabilitu konstrukce.



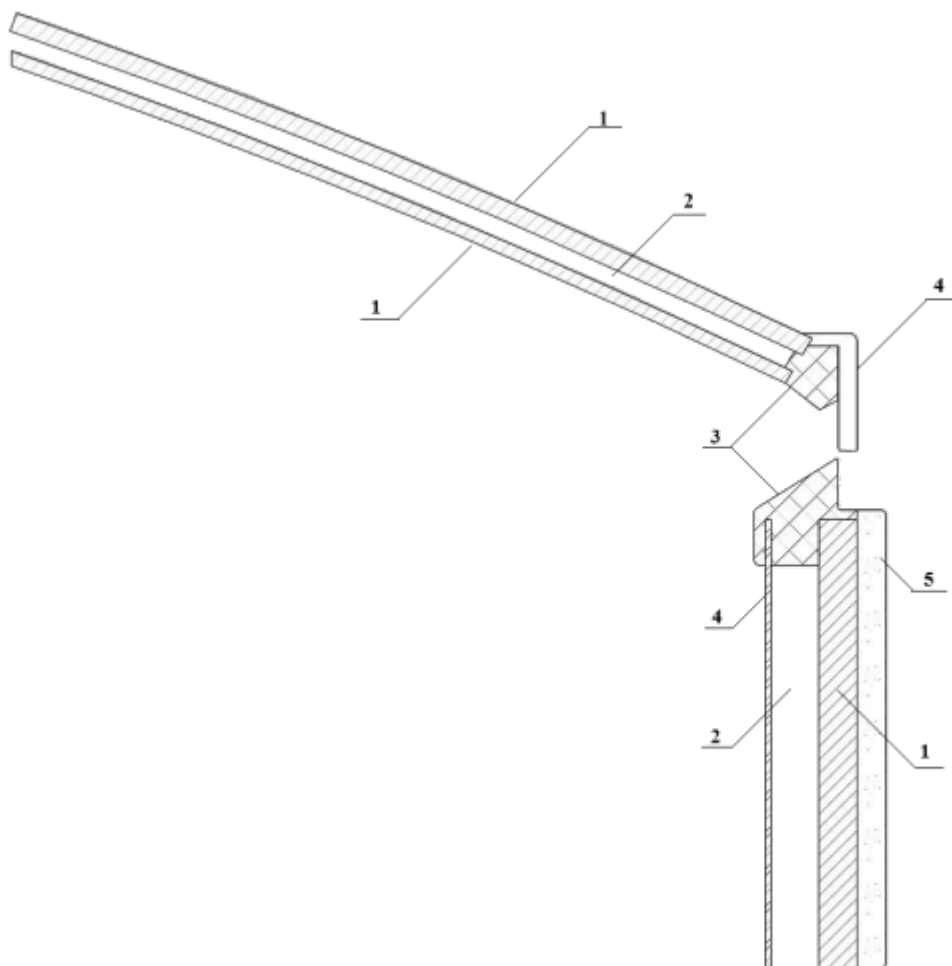
Poklice

Má podobnou dvouplášťovou konstrukci jako tělo hrnce:

- **Vnější a vnitřní plášť** z vyhovujících materiálů jako sklo (číslo 1 na řezu), kov, plast apod. Vnitřní plášť však musí vydržet teploty nad 150 °C.
- **Izolační mezera** (číslo 2 na řezu) **a těsnění** (číslo 3 na řezu) jsou stejné jako u těla hrnce.
- Do poklice lze rovněž zabudovat **teploměr**.

Navíc obsahuje otvor s možností osazení buď

- **Průchozího ventilu** pro odvod par z vnitřku hrnce ven nebo
- **Přetlakového ventilu** v případě uchycení poklice k tělu hrnce uzamykacím mechanismem v uchách poklice a použití hrnce jako tlakového, kdy ventil plní bezpečnostní funkci pro odvádění přebytku tlaku z hrnce ven.



Autoři

Tento dokument byl vypracován společností [CeMaS](#) a to těmito lidmi:

- Ján Striček
- Radovan Striček
- Marek Ištvanéek
- Tomáš Nešpor
- Tomáš Sousedík

a byl dokončen v březnu 2018.